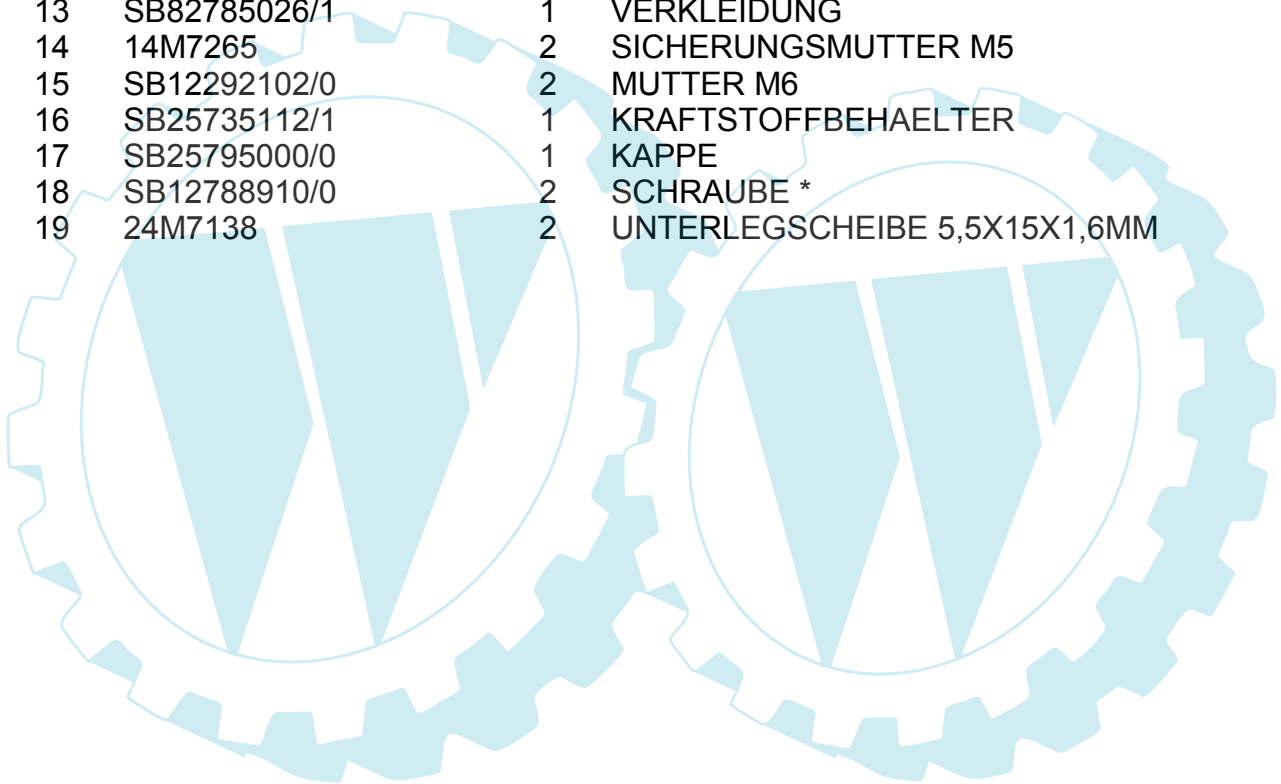


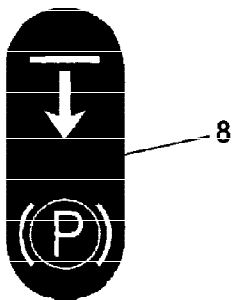
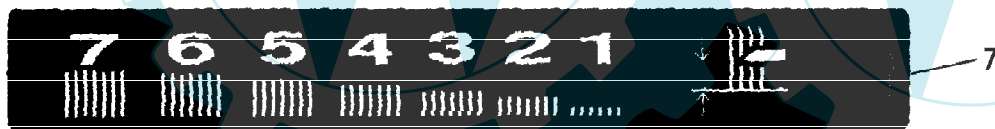
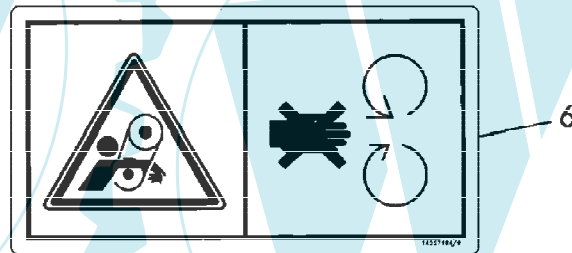
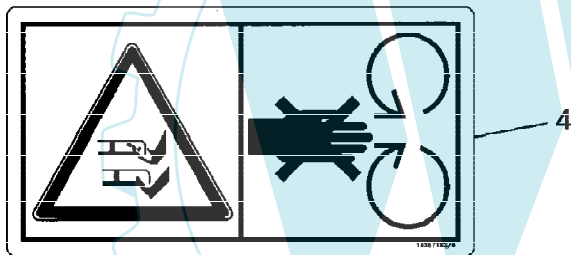
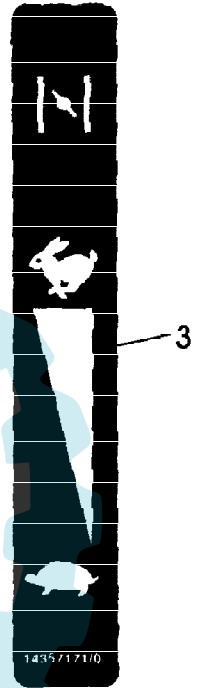
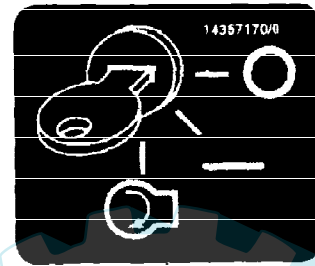
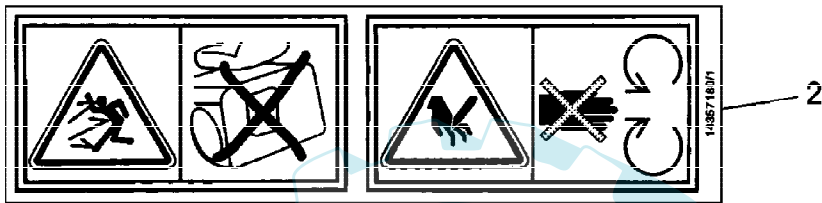
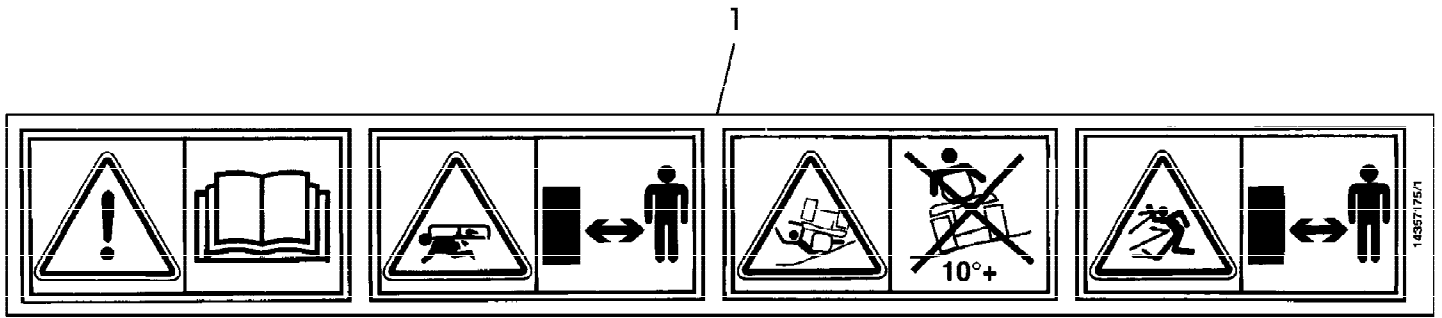
ST000172

102-13 G EDV-NR.SAB00425, SAB00427, SAB00437
ARMATURENABDECKUNG, TANK

Page 2 of 47

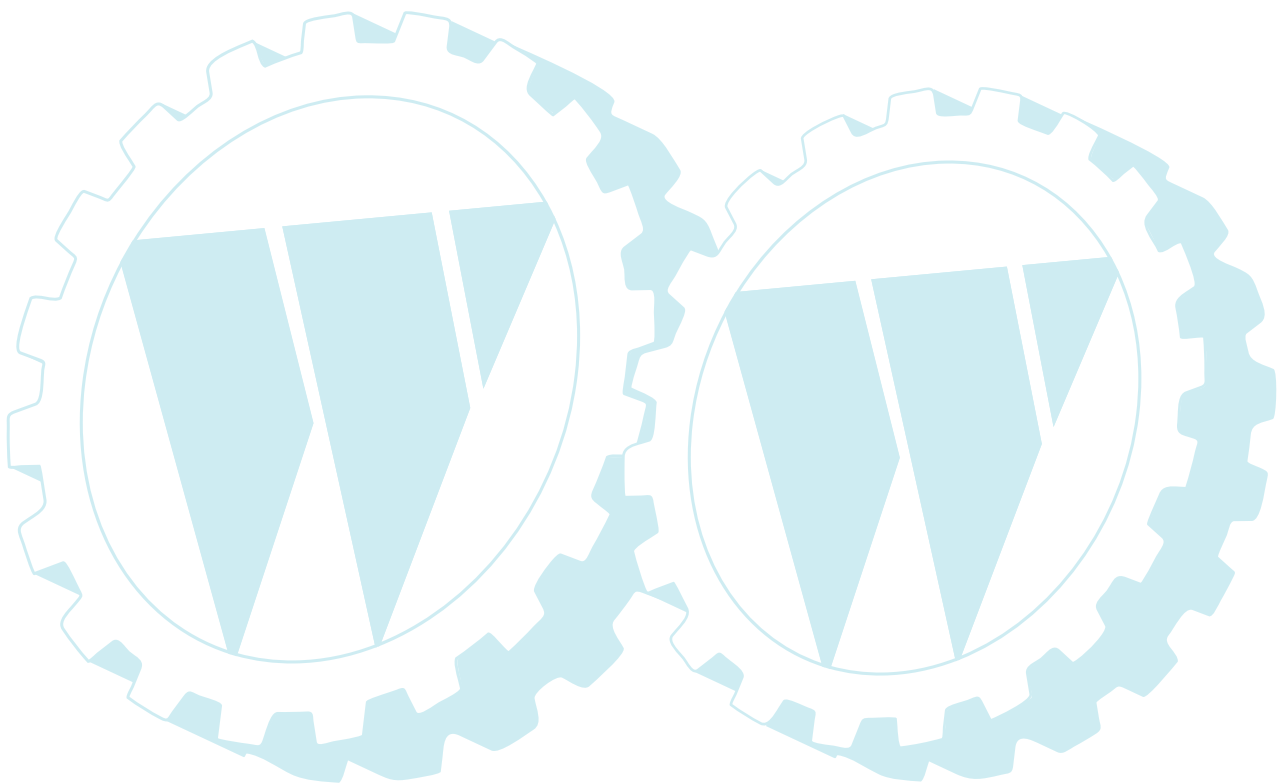
Reihennummer	Artikelnummer	Menge	Description
1	SB82785024/1	1	VERKLEIDUNG RH
2	SB12728440/0	14	SCHRAUBE * 4,8X13MM
3	19M6614	2	SECHSKANTSCHRAUBE M6X12
4	SB25600051/0	1	ABWEISER
5	SB25600009/0	1	HALTER *
6	SB25774231/0	1	WINKEL
7	24M7117	2	UNTERLEGSCHEIBE 4,3X9X0,8MM
8	SB12581200/0	2	FEDERRING
9	SB12788512/0	2	SCHRAUBE *
10	SB82000206/1	1	DREHZAHLVERSTELLHEBEL
11	SB25120163/1	1	INSTRUMENTENTAFEL
12	SB82785025/1	1	VERKLEIDUNG LH
13	SB82785026/1	1	VERKLEIDUNG
14	14M7265	2	SICHERUNGSMUTTER M5
15	SB12292102/0	2	MUTTER M6
16	SB25735112/1	1	KRAFTSTOFFBEHAELTER
17	SB25795000/0	1	KAPPE
18	SB12788910/0	2	SCHRAUBE *
19	24M7138	2	UNTERLEGSCHEIBE 5,5X15X1,6MM



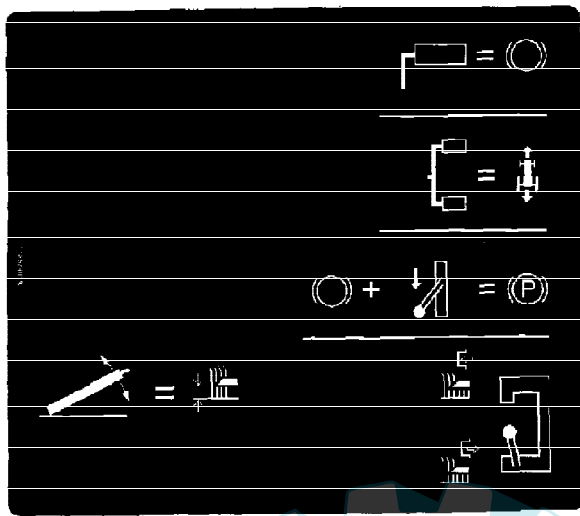


102-13 G EDV-NR.SAB00425, SAB00427, SAB00437
AUFKLEBESCHILDER

Reihennummer	Artikelnummer	Menge	Description
1	SB14357175/1	1	AUFKLEBER
2	SB14357180/1	1	AUFKLEBER
3	SB14357171/0	1	AUFKLEBER
4	SB14357183/1	1	AUFKLEBER
5	SB14357906/0	1	AUFKLEBER
6	SB14357184/1	1	AUFKLEBER
7	SB14357905/0	1	AUFKLEBER
8	SB14357526/0	1	AUFKLEBER
9	SB14357423/1	1	AUFKLEBER
10	SB14357170/0	1	AUFKLEBER
11	SB14357913/0	1	AUFKLEBER



102-13 G EDV-NR.SAB00425, SAB00427, SAB00437
AUFKLEBESCHILDER



1

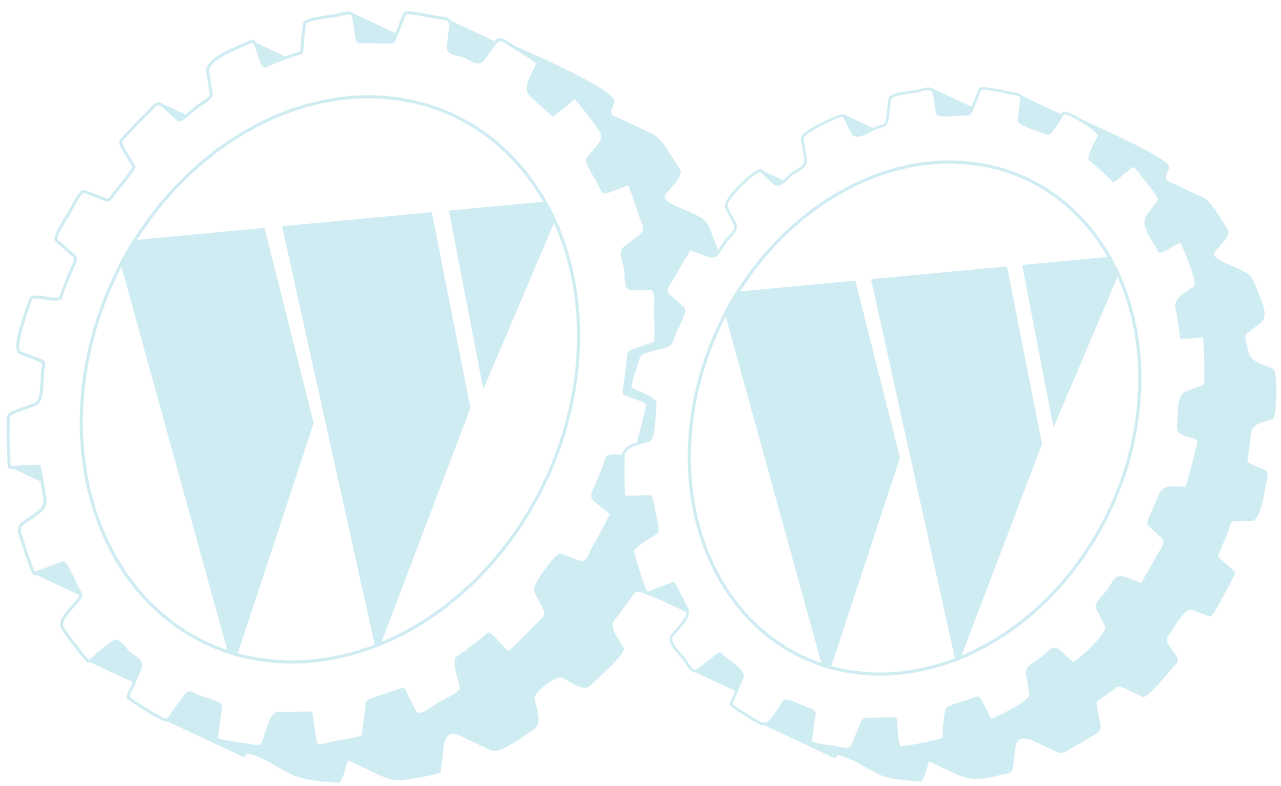


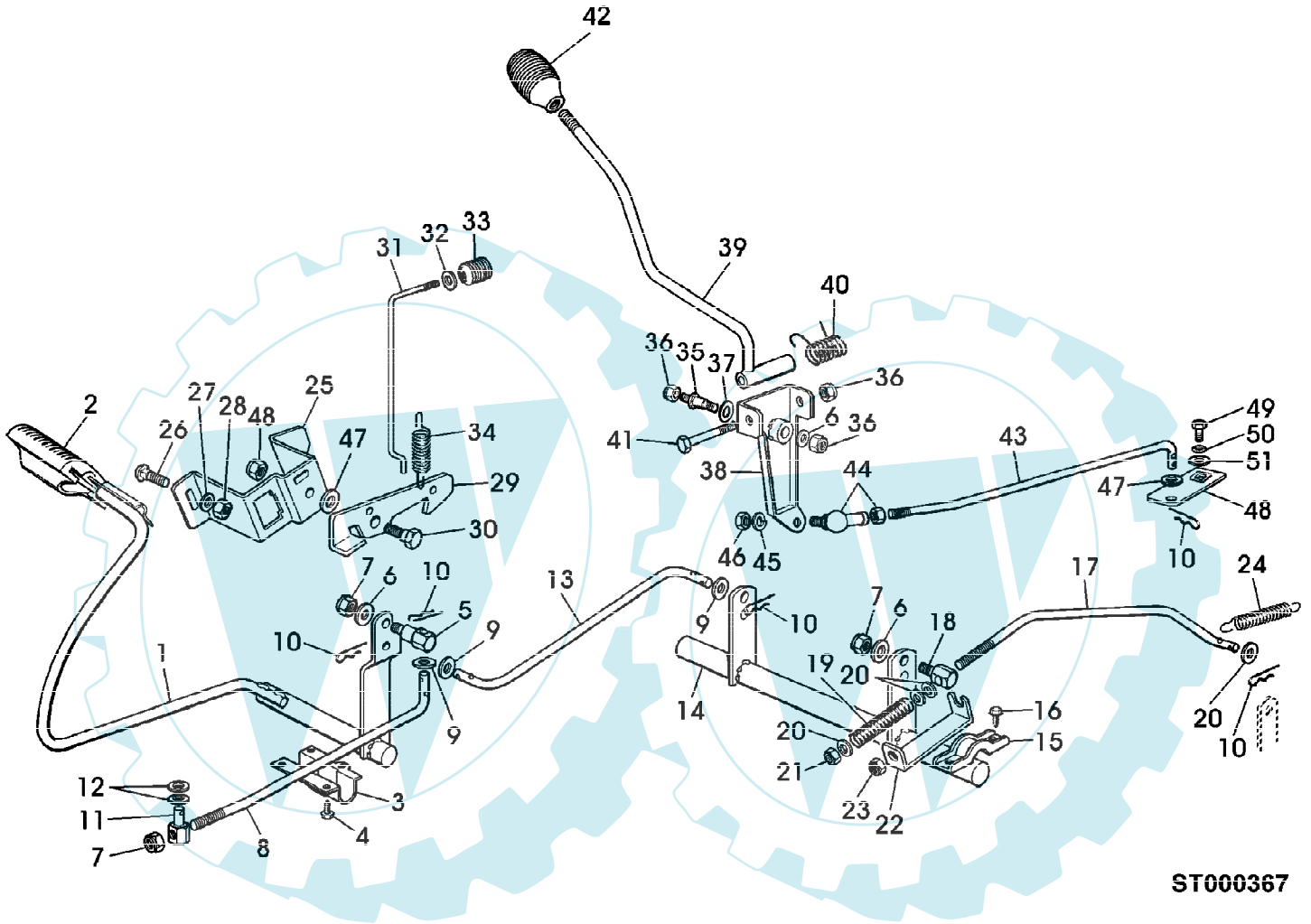
ST000293

5

102-13 G EDV-NR.SAB00425, SAB00427, SAB00437
AUFKLEBESCHILDER

Gruppennummer	Artikelnummer	Menge	Description
1	SB14358113/0	1	AUFKLEBER
2	SB14358192/0	2	AUFKLEBER
3	GX10887	1	AUFKLEBER
4	GX10889	1	AUFKLEBER
5	GX10886	1	AUFKLEBER RH
	GX10885	1	AUFKLEBER LH



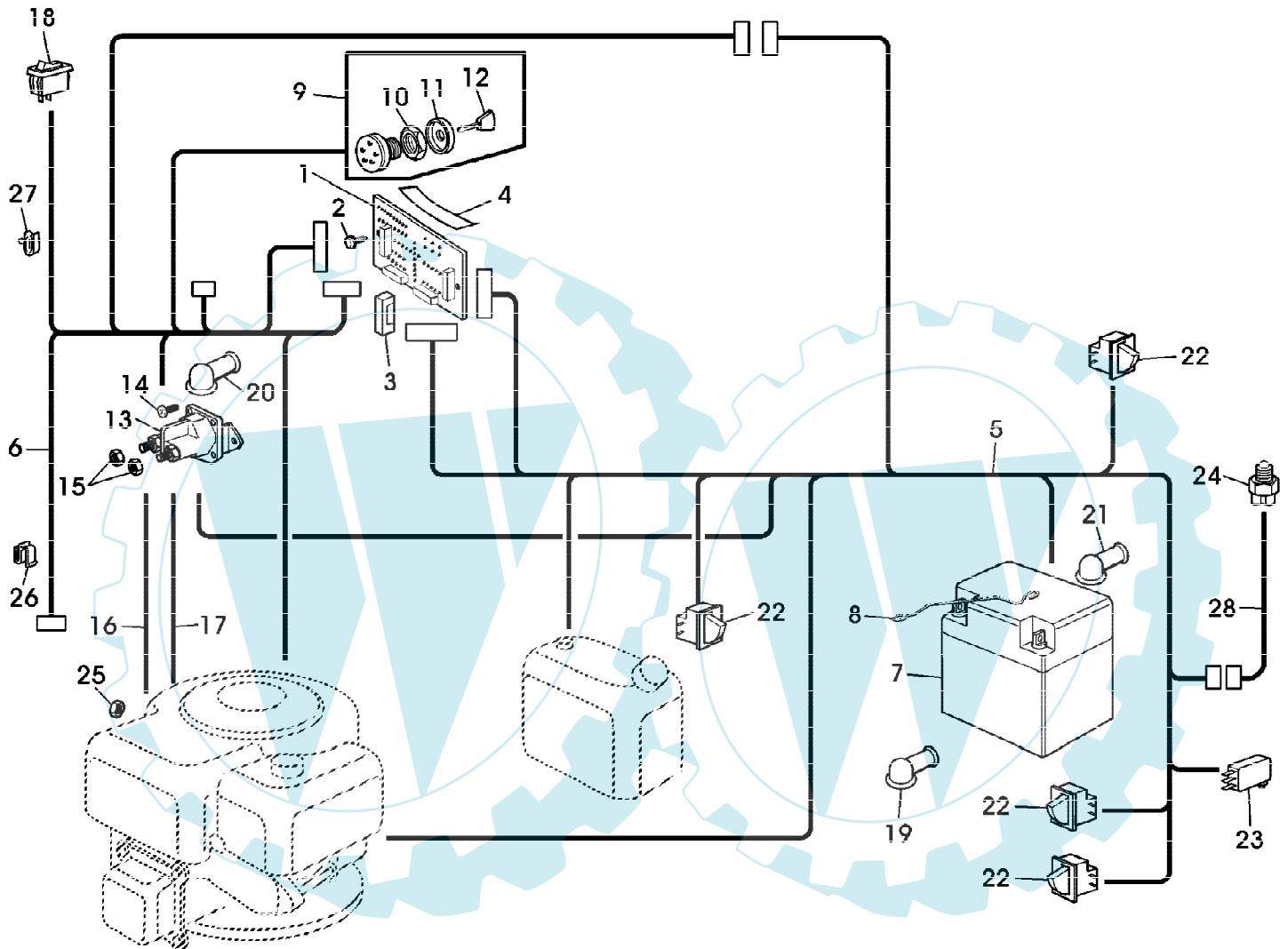


ST000367

102-13 G EDV-NR.SAB00425, SAB00427, SAB00437
BREMSGESTAENGE, SCHALTGESTAENGE

Page 8 of 47

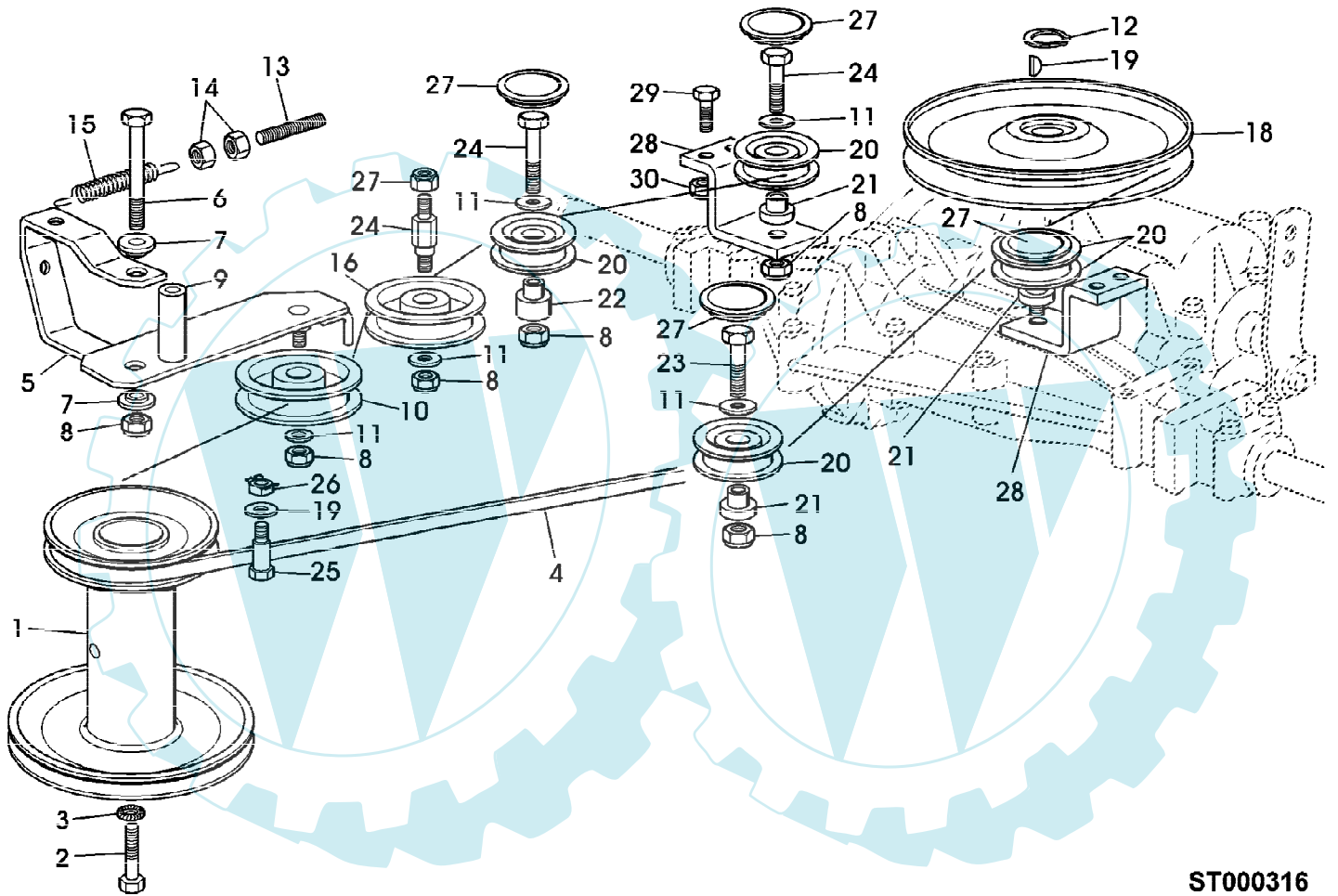
Reihennummer	Artikelnummer	Menge	Description
1	SB82500015/0	1	PEDAL
2	SB25110269/0	1	TRITT
3	SB25547081/0	1	PLATTE
4	SB12731601/0	4	SCHRAUBE *
5	SB25510063/0	1	BOLZEN
6	24M7298	3	UNTERLEGSCHEIBE 8,4X24X2MM
7	14M7166	4	SICHERUNGSMUTTER M8
8	SB25033039/0	1	STANGE *
9	24M7055	1	UNTERLEGSCHEIBE 8,4X17X1,6MM
10	SB24487997/0	5	SPLINT
11	SB25510064/0	1	BOLZEN 8,4X17X1,6MM
12	SB25670011/0	3	UNTERLEGSCHEIBE
13	SB25033038/0	1	STAENDER
14	SB82000405/0	1	ROHR *
15	SB27546015/1	2	PLATTE
16	SB12731350/0	4	SCHRAUBE *
17	SB25033040/0	1	STANGE *
18	SB25510062/0	1	BOLZEN
19	SB25430236/0	1	FEDER
20	SB12521360/0	4	UNTERLEGSCHEIBE
21	SB12295200/0	1	MUTTER
22	SB25774275/0	1	KLEMME
23	SB12156602/0	1	MUTTER
24	SB22450500/0	1	BLATTFEDER
25	SB25785143/0	1	STUETZE
26	SB12815210/0	2	SCHRAUBE *
27	24M7139	1	UNTERLEGSCHEIBE (6,6X18X2MM)
28	14M7165	2	SICHERUNGSMUTTER M6
29	SB25253001/0	1	ANSCHLAG
30	SB22524970/1	1	BOLZEN [-002002]
	SB22524970/2	1	BOLZEN (SUB FOR SB22524970/1)
31	SB25033034/0	1	STAENDER
32	24M7138	1	UNTERLEGSCHEIBE (5,5X15X1,6MM)
33	SB25394509/1	1	KNOPF
34	SB25430213/0	1	FEDER
35	SB25510035/0	1	BOLZEN
36	SB12155010/0	3	MUTTER M8
37	SB22672151/0	1	UNTERLEGSCHEIBE
38	SB82774206/0	1	KLEMME
39	SB82318179/0	1	GANGSCHALTHEBEL
40	SB25430226/0	1	FEDER
41	SB12692050/0	1	SCHRAUBE *
42	SB25394510/0	1	KNOPF
43	SB25033037/0	1	STANGE *
44	SB22746601/0	1	KUGELZAPFEN
45	SB12583500/0	1	FEDERRING
46	14M7029	1	MUTTER M8
47	SB12521340/0	1	UNTERLEGSCHEIBE
48	SB25318169/0	1	GANGSCHALTHEBEL
49	SB12735520/0	1	SCHRAUBE *
50	SB12540040/0	1	UNTERLEGSCHEIBE
51	SB22680009/0	1	UNTERLEGSCHEIBE



ST000400

102-13 G EDV-NR.SAB00425, SAB00427, SAB00437
ELEKTRISCHE ANLAGE

Reihennummer	Artikelnummer	Menge	Description
1	SB25722412/0	1	GEDRUCKTER SCHALTKREIS
2	SB12735105/0	3	SCHRAUBE *
3	SB33340037/0	1	ELEKTRISCHE SICHERUNG
4	SB25420006/0	1	AUFKLEBER
5	SB82040093/0	1	KABELBAUM ASSY, REAR [-002002]
	SB82040102/0	1	KABELBAUM [002003-]
6	SB82040090/0	1	KABELBAUM ASSY, FRONT [-002002]
	SB82040090/1	1	KABELBAUM ASSY, FRONT (SUB FOR SB82040090/0)
7	SB18120002/1	1	TROCKEN GELADENE BATTERIE
8	SB25430230/0	1	BLATTFEDER
9	SB18450065/1	1	SCHALTER INCL KEYS 10,11,12
10	SB18400861/0	1	MUTTER
11	SB18565351/0	1	RING
12	SB18210016/0	1	HAUPTSCHALTER
13	SB18736110/0	1	MAGNETSPULE
14	SB12791213/0	2	SCHRAUBE *
15	SB12360352/0	2	MUTTER
16	SB25065013/0	1	ELEKTRISCHE LEITUNG
17	SB25065008/0	1	ELEKTRISCHE LEITUNG
18	SB18450060/1	1	SCHALTER
19	SB18564862/0	1	SCHUTZ
20	SB18564861/1	1	SCHUTZ
21	SB18564864/1	1	SCHUTZ
22	SB19410606/0	4	SCHALTER
23	SB19410605/1	1	SCHALTER
24		1	(A)
25	SB12361005/0	1	MUTTER
26	SB33320504/0	1	KABELBINDER
27	SB33320506/0	5	KABELHALTER
28	SB25065026/0	1	KABEL
			EINZELTEILE BEIM GERTIEBEHERSTELLER BESTELLEN

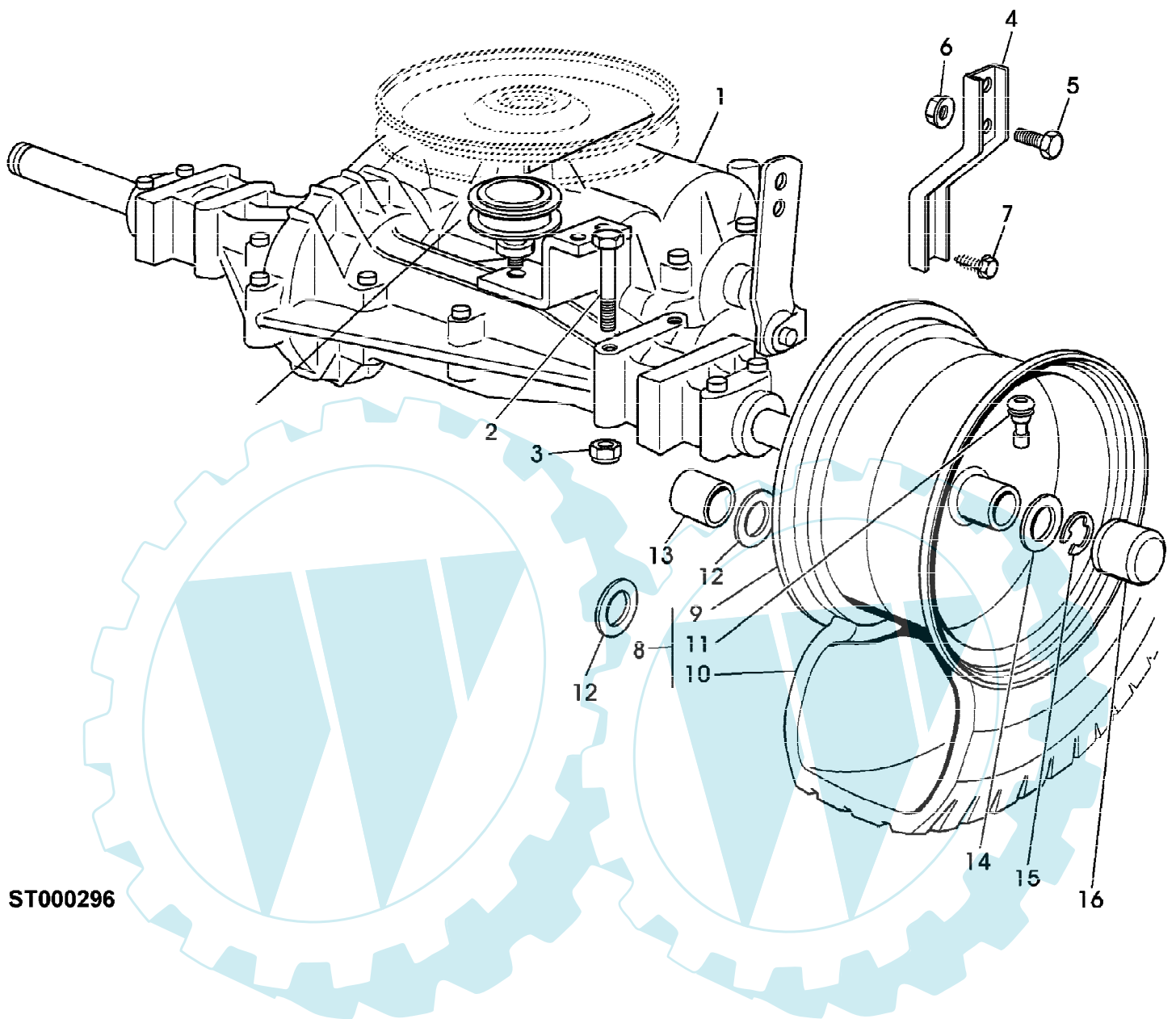


ST000316

102-13 G EDV-NR.SAB00425, SAB00427, SAB00437
GETRIEBE - ANTRIEB

Page 12 of 47

Reihennummer	Artikelnummer	Menge	Description
1	SB25601569/0	1	RIEMENSCHLEIBE
2	SB12737310/0	1	SCHRAUBE *
3	SB12543000/0	1	UNTERLEGSCHLEIBE
4	SB35062011/0	1	KEILRIEMEN
5	SB82318165/1	1	HEBEL
6	SB12692000/0	1	SCHRAUBE *
7	SB25038002/1	2	BUECHSE
8	14M7166	8	SICHERUNGSMUTTER M8
9	SB25160027/0	1	DISTANZSTUECK
10	SB25601554/0	1	RIEMENSCHLEIBE
11	24M7298	8	UNTERLEGSCHLEIBE 8,4X24X2MM
12	SB12608950/0	1	SPRENGRING
13	SB25840010/1	1	SPURSTANGE
14	14M7029	2	MUTTER M8
15	SB25430219/0	1	BLATTFEDER
16	SB25601555/0	1	RIEMENSCHLEIBE
17	SB25510036/0	1	STIFT
18	SB82601503/0	1	RIEMENSCHLEIBE
19	SB12139430/0	1	SCHLUESSEL
20	SB25601558/2	4	RIEMENSCHLEIBE [-002001]
	SB25601570/0	4	RIEMENSCHLEIBE [002002-]
21	SB25160018/0	3	DISTANZSTUECK
22	SB25160024/1	1	DISTANZSTUECK
23	19M7322	1	SECHSKANTSCHRAUBE M8X35
24	SB12691400/0	1	SCHRAUBE * RH
25	SB25580018/0	2	FUEHRUNG
26	SB12360425/0	2	MUTTER
27	SB25109521/0	4	DECKEL [-002001]
	SB25109521/1	4	DECKEL [002002-]
28	SB25785125/0	2	KLEMME
29	SB12791213/0	4	SCHRAUBE * RH
30	14M7165	4	SICHERUNGSMUTTER M6

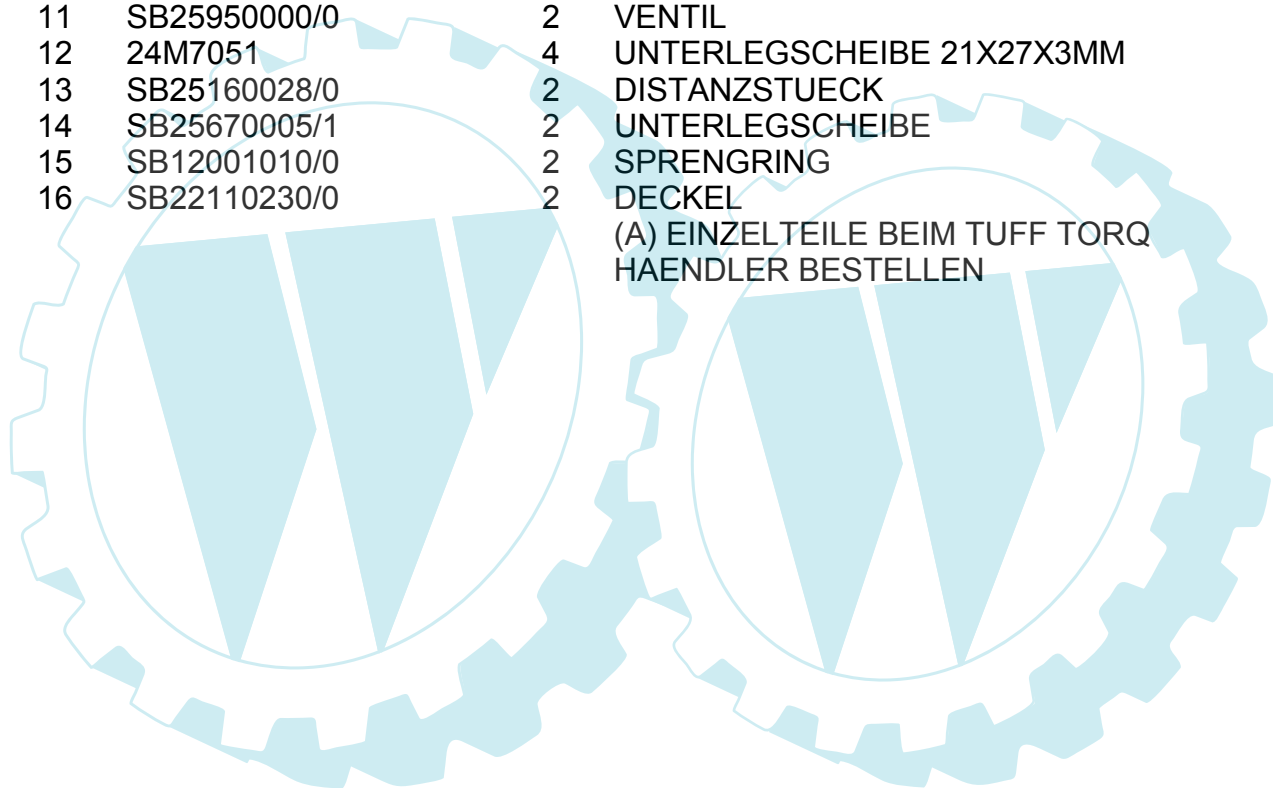


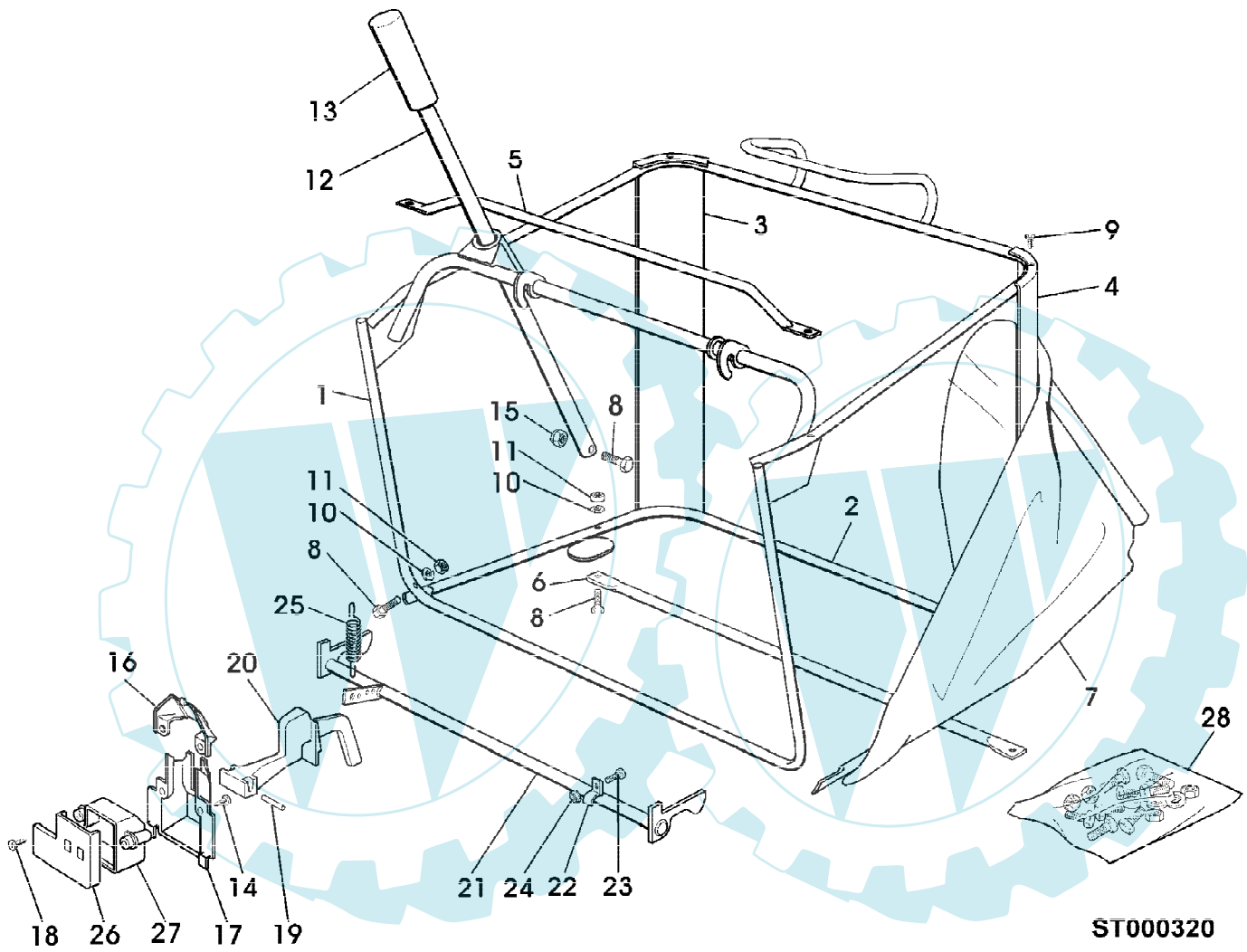
ST000296

102-13 G EDV-NR.SAB00425, SAB00427, SAB00437
GETRIEBE, HINTERRAEDER

Page 14 of 47

Reihennummer	Artikelnummer	Menge	Description
1	SB18400940/0	1	HINTERACHSE (A)
2	SB12691800/0	4	SCHRAUBE *
3	SB12154210/0	4	SICHERUNGSMUTTER
4	SB25774285/0	2	KLEMME
5	19M7162	2	SECHSKANTSCHRAUBE M8X16
6	SB12293201/0	2	MUTTER
7	SB12735150/0	2	SCHRAUBE *
8	SB82680003/0	2	RAD
	SB82680006/0	2	REIFEN *
9	SB82000592/0	2	FELGE
10	SB25590001/0	2	RAD
	SB25590003/0	2	REIFEN *
11	SB25950000/0	2	VENTIL
12	24M7051	4	UNTERLEGSCHIEBE 21X27X3MM
13	SB25160028/0	2	DISTANZSTUECK
14	SB25670005/1	2	UNTERLEGSCHIEBE
15	SB12001010/0	2	SPRENGRING
16	SB22110230/0	2	DECKEL
			(A) EINZELTEILE BEIM TUFF TORQ HAENDLER BESTELLEN

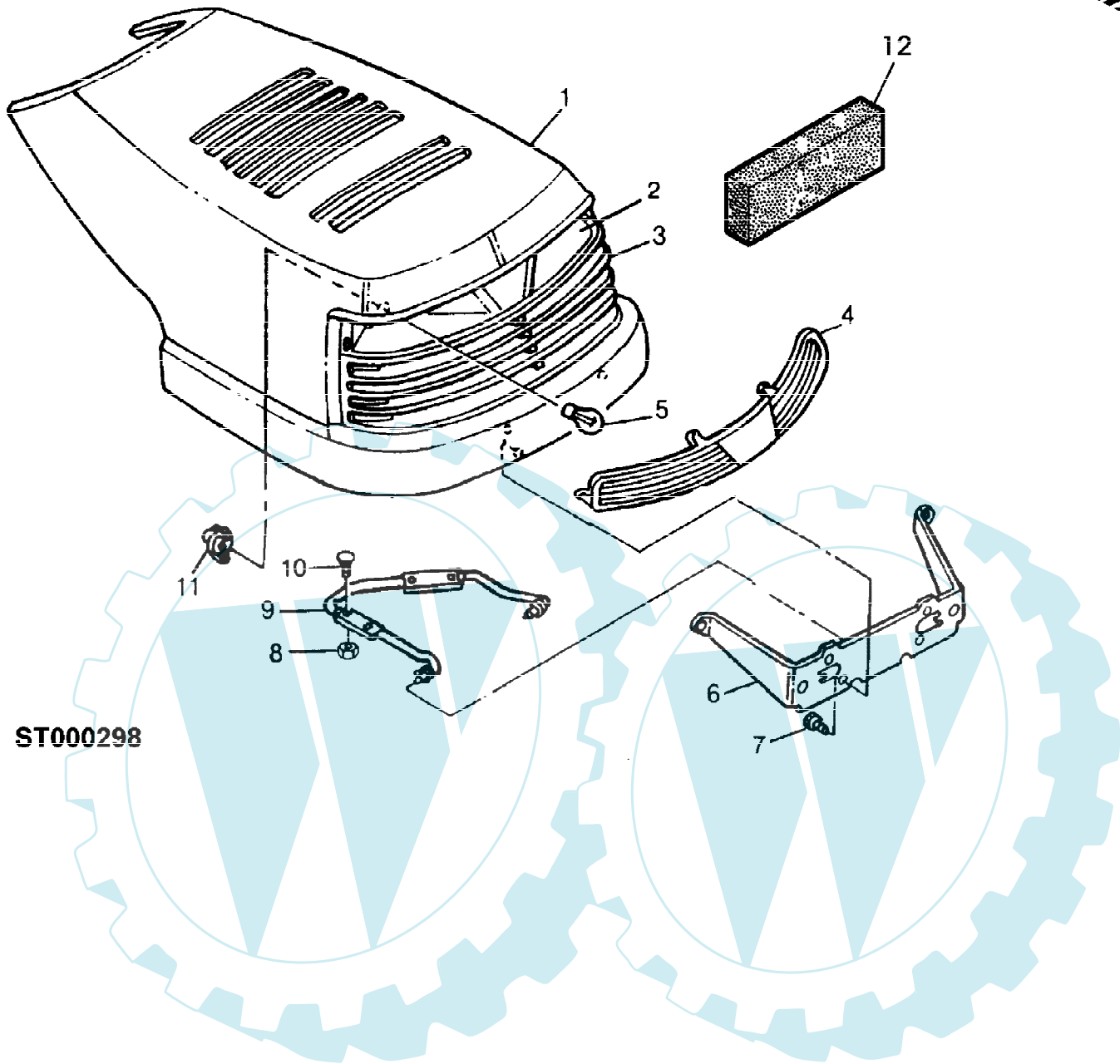




102-13 G EDV-NR.SAB00425, SAB00427, SAB00437
GRASFANGSACK

Page 16 of 47

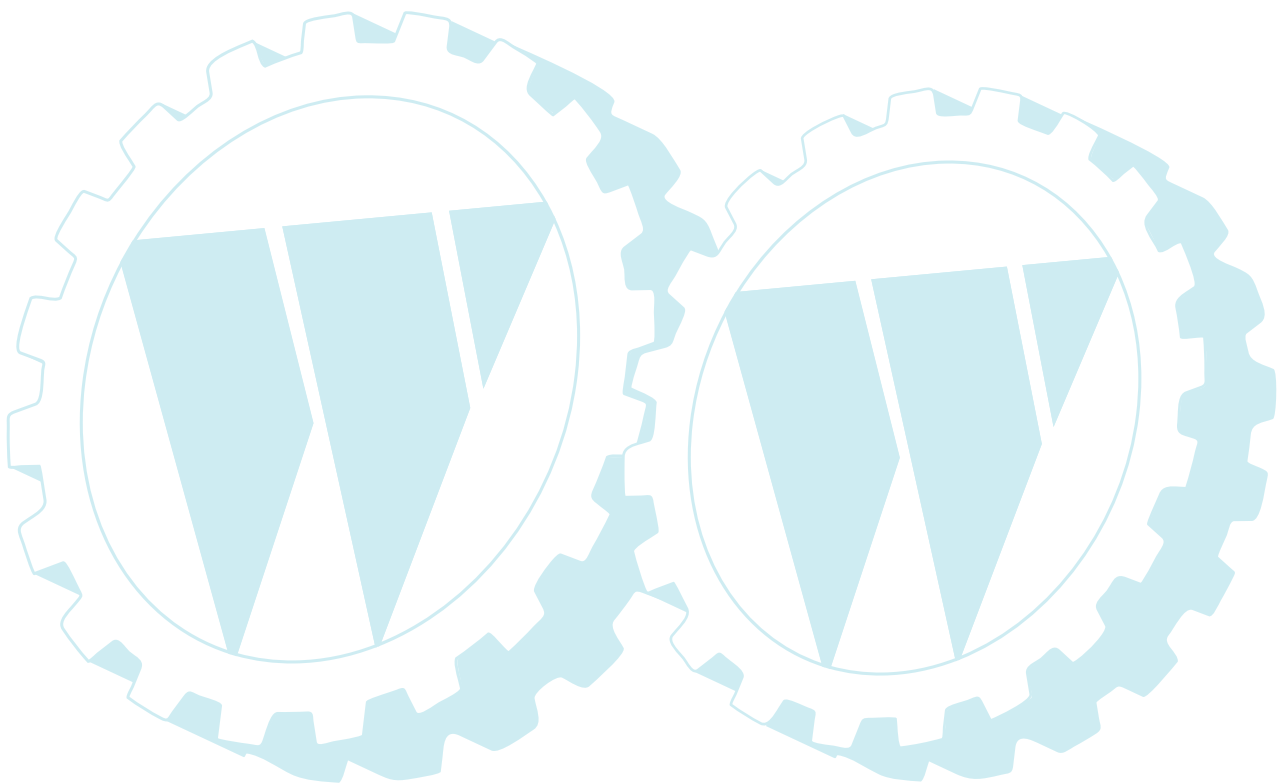
Reihennummer	Artikelnummer	Menge	Description
1	SB82800051/0	1	RAHMEN UP
2	SB82800002/2	1	RAHMEN LOW
3	SB25032001/1	1	WINKEL RH
4	SB25032002/1	1	WINKEL LH
5	SB82394001/2	1	GRIFF (SUB FOR SB82394001/1)
6	SB82650038/0	1	STREBE
7	SB82106000/2	1	GRASFANGBEHAELTER
8	19M7160	4	SECHSKANTSCHRAUBE M6X30
9	SB12729601/0	4	SCHRAUBE *
10	SB12582101/0	4	UNTERLEGSCHEIBE
11	SB12292100/0	4	MUTTER
12	SB25869029/1	1	STANGE *
13	SB25394508/0	1	GRIFF *
14	SB12728450/0	2	SCHRAUBE *
15	14M7165	1	SICHERUNGSMUTTER M6
16	SB25600048/0	1	ABWEISER
17	SB25600047/0	1	ABWEISER
18	SB12728510/0	2	SCHRAUBE *
19	SB12400030/0	1	STIFT
20	SB25318124/0	1	HEBEL
21	SB82000483/0	1	STANGE *
22	SB25774220/0	2	KONSOLE
23	19M7560	2	SECHSKANTSCHRAUBE M6X16
24	SB12292102/0	2	MUTTER M6
25	SB25430210/0	1	BLATTFEDER
26	SB25600042/0	1	DECKEL
27	SB25600041/0	1	SCHUTZ
28	SB82180027/0	1	SCHRAUBEN- & SCHEIBENSATZ



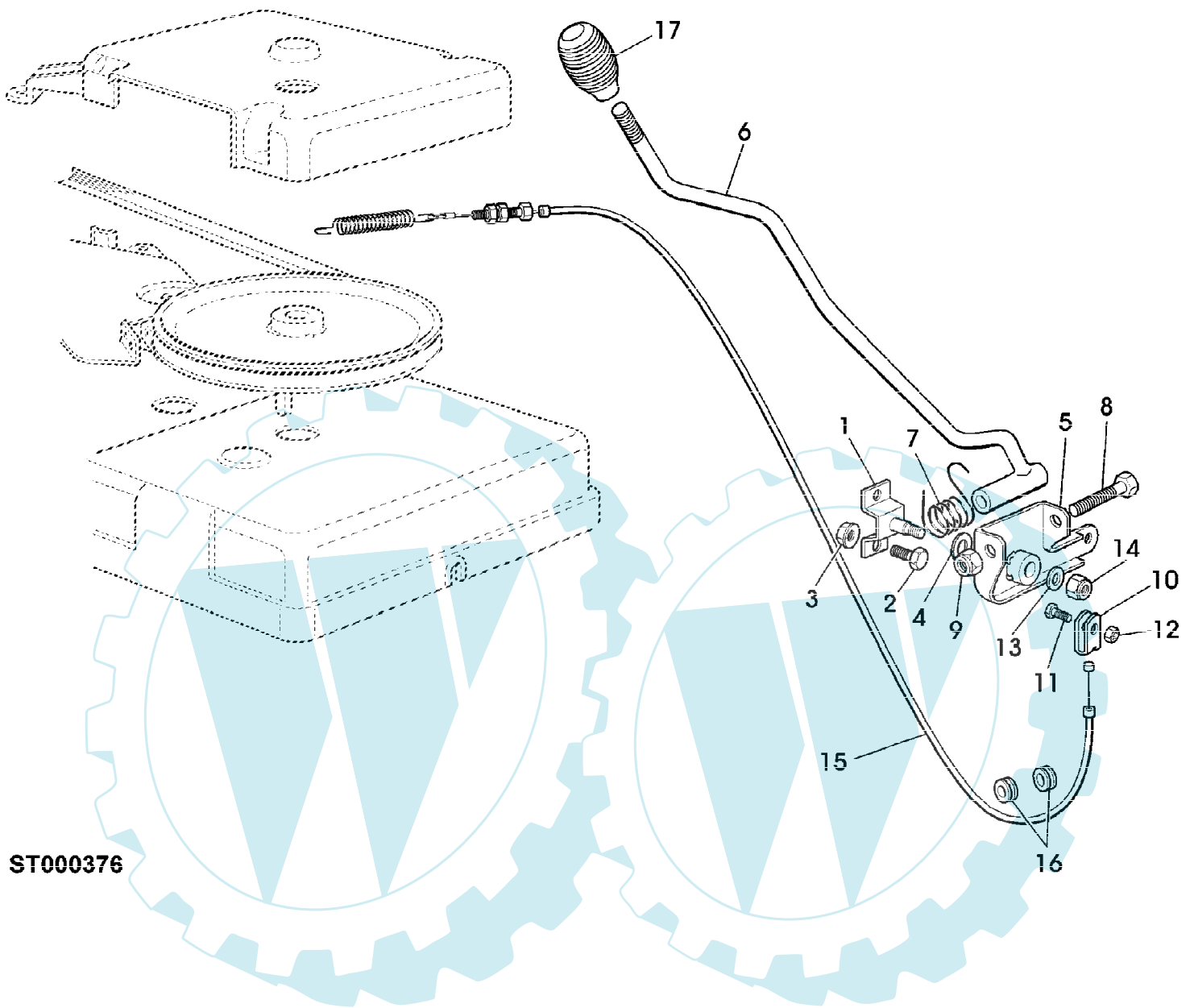
ST000298

102-13 G EDV-NR.SAB00425, SAB00427, SAB00437
HAUBE UND KUEHLGITTER

Gruppennummer	Artikelnummer	Menge	Description
1	GX10323	1	HAUBE
2	M123264	1	EINSATZ
3	M123039	1	SCHUTZGRILL
4	M123040	1	STREUSCHEIBE
5	AM106153	2	GLUEHLAMPE
6	M116816	1	KONSOLE
7	M71217	4	SCHRAUBE *
8	14M7303	4	FLANSCHMUTTER M6
9	M123023	1	STANGE *
10	03M7221	4	SCHRAUBE * M6X16
11	AM121594	2	FASSUNG
12	SB25730004/0	1	BELAG



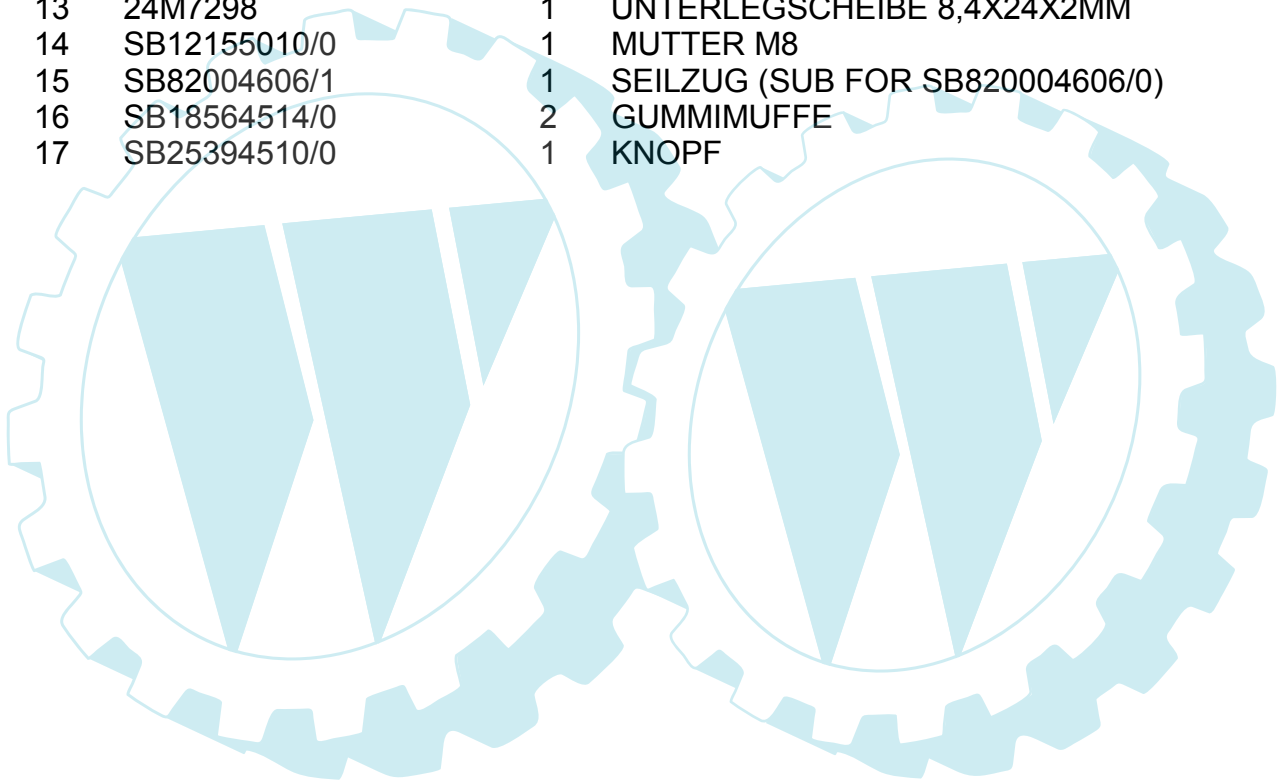
102-13 G EDV-NR.SAB00425, SAB00427, SAB00437
HEBEL FUER MAEHWERK - ANTRIEB



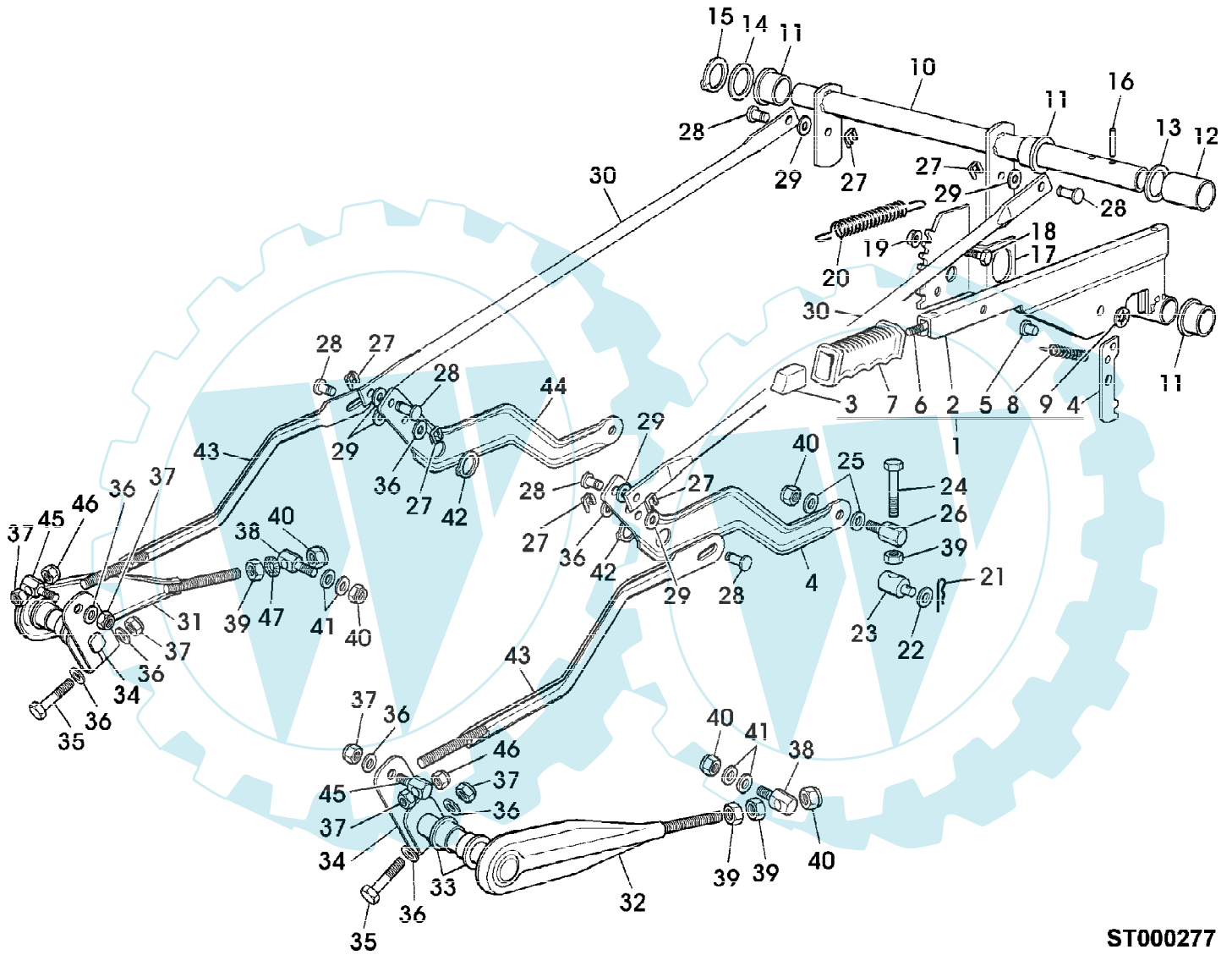
ST000376

102-13 G EDV-NR.SAB00425, SAB00427, SAB00437
HEBEL FUER MAEHWERK - ANTRIEB

Preisnummer	Artikelnummer	Menge	Description
1	SB82774227/0	1	STUETZE
2	19M7162	2	SECHSKANTSCHRAUBE M8X16
3	SB12293201/0	2	MUTTER M8
4	SB22672151/0	1	UNTERLEGSCHIEBE
5	SB82774229/0	1	KLEMME
6	SB82318177/1	1	HEBEL
7	SB25430227/0	1	BLATTFEDER
8	SB12692050/0	1	SCHRAUBE *
9	14M7166	1	SICHERUNGSMUTTER M8
10	SB22061337/0	1	PLATTE
11	SB12791213/0	1	SCHRAUBE * M6X18
12	14M7165	1	SICHERUNGSMUTTER M6
13	24M7298	1	UNTERLEGSCHIEBE 8,4X24X2MM
14	SB12155010/0	1	MUTTER M8
15	SB82004606/1	1	SEILZUG (SUB FOR SB820004606/0)
16	SB18564514/0	2	GUMMIMUFFE
17	SB25394510/0	1	KNOPF



102-13 G EDV-NR.SAB00425, SAB00427, SAB00437
HOEHENVERSTELLUNG FUER MAEHWERK

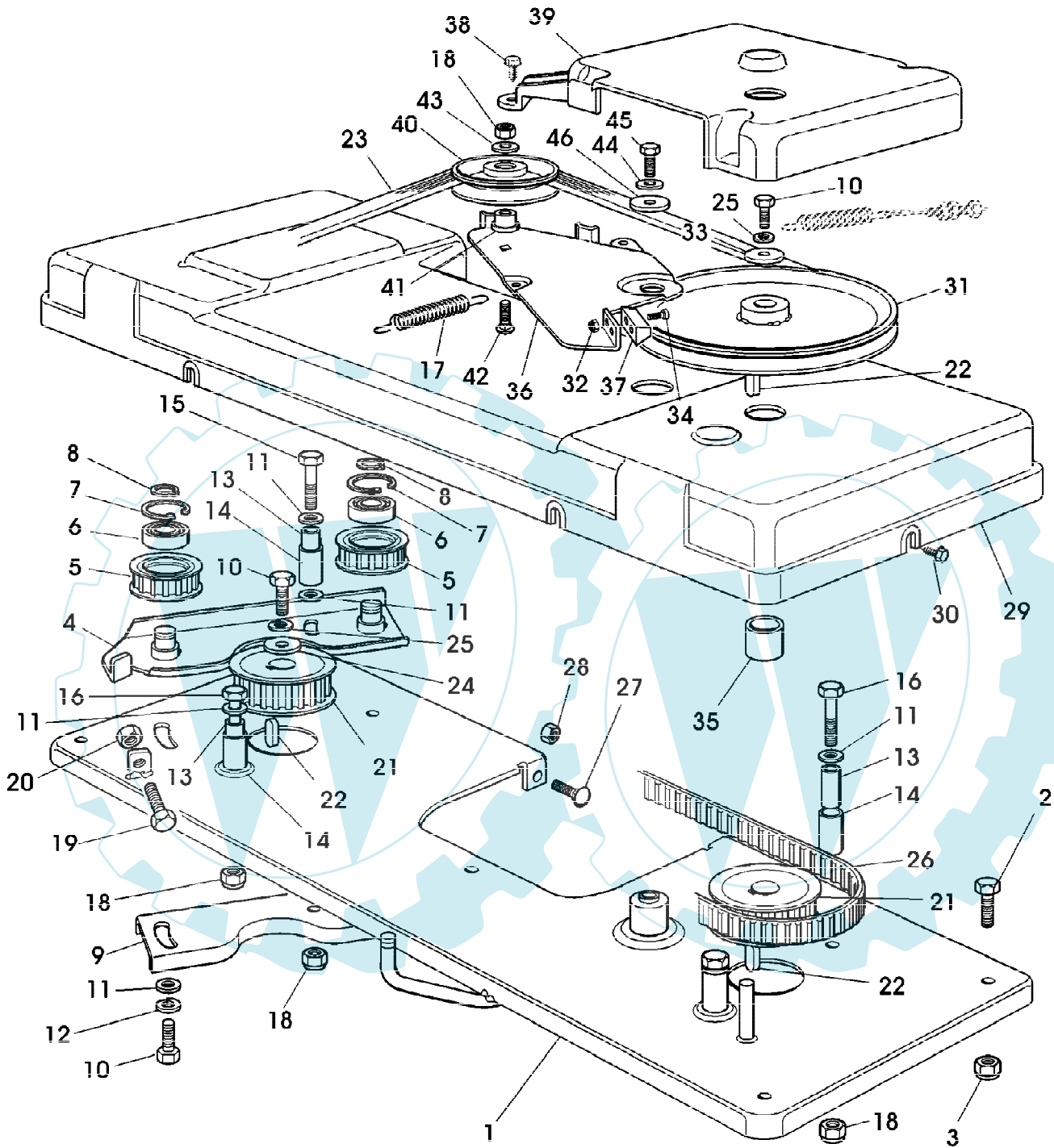


ST000277

102-13 G EDV-NR.SAB00425, SAB00427, SAB00437
 HOEHENVERSTELLUNG FUER MAEHWERK

Page 22 of 47

Reihennummer	Artikelnummer	Menge	Description
1	SB82300002/1	1	HEBEL ASSY, ANCL KEYS 2-9
2	SB82318139/0	1	HEBEL
3	SB25605000/1	1	DRUCKKNOPF
4	SB25470901/0	1	KLAUE
5	SB25510011/0	1	STIFT
6	SB25033002/0	1	STANGE *
7	SB25394504/1	1	KNOPF
8	SB25430208/0	1	BLATTFEDER
9	SB12604899/0	1	UNTERLEGSCHEIBE
10	SB82000479/0	1	ACHSE
11	SB22034523/0	3	BUECHSE
12	SB25160025/0	1	DISTANZSTUECK
13	SB22672153/0	1	UNTERLEGSCHEIBE
14	24M7051	1	UNTERLEGSCHEIBE 21X37X3MM
15	SB12609260/0	1	RING
16	SB12620206/0	2	STIFT
17	SB25735506/1	1	SEGMENT
18	19M7162	2	SECHSKANTSCHRAUBE M8X16
19	SB12293201/0	2	MUTTER M8
20	SB25430218/0	1	FEDER
21	SB24487998/0	2	SPLINT
22	SB12523090/0	2	UNTERLEGSCHEIBE (SUB FOR SB12523100/0)
23	SB25510070/0	2	STIFT (SUB FOR SB25510050/0)
24	SB12794980/0	2	SCHRAUBE *
25	SB25670008/0	4	UNTERLEGSCHEIBE [-002002]
	SB25670008/1	4	UNTERLEGSCHEIBE (SUB FOR SB25670008/0)
26	SB25510050/0	2	STIFT
27	SB12436050/0	6	PLATTE
28	SB25510053/0	6	STIFT
29	SB25670011/0	6	UNTERLEGSCHEIBE
30	SB25033029/0	2	STANGE *
31	SB82318155/0	1	HEBEL RH
32	SB82318157/0	1	HEBEL LH
33	SB25040605/0	4	BUECHSE
34	SB25318161/0	2	HEBEL
35	19M7691	2	SECHSKANTSCHRAUBE M8X90
36	24M7055	8	UNTERLEGSCHEIBE 8,4X17X1,6MM
37	SB12155000/0	6	MUTTER
38	SB25510056/0	2	STIFT
39	14M7140	6	MUTTER M10
40	14M7167	6	SICHERUNGSMUTTER M10
41	SB25670008/0	4	UNTERLEGSCHEIBE [-002002]
	SB25670008/1	4	UNTERLEGSCHEIBE (SUB FOR SB25670008/0)
42	SB12609255/0	2	SPRENGRING
43	SB82000477/0	2	STANGE *
44	SB25318153/0	2	HEBEL
45	SB25510055/0	2	STIFT
46	14M7029	2	MUTTER M8

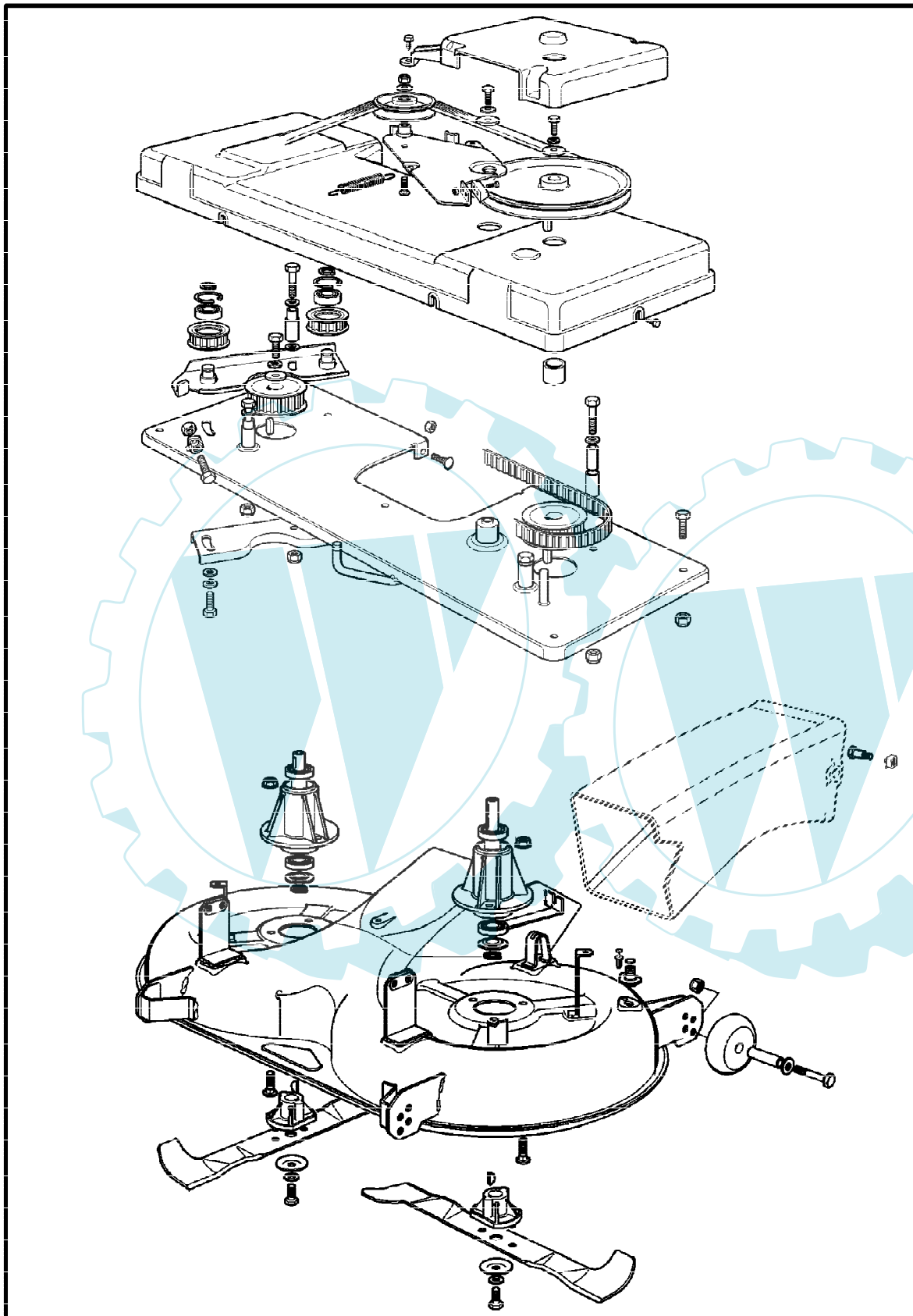


ST000375

102-13 G EDV-NR.SAB00425, SAB00427, SAB00437
MAEHWERK - ANTRIEB

Page 24 of 47

Präferenznummer	Artikelnummer	Menge	Description
1	SB82547003/2	1	PLATTE
2	19M7162	4	SECHSKANTSCHRAUBE M8X16
3	SB12293201/0	4	MUTTER M8
4	SB82785084/1	1	STUETZE
5	SB25601559/1	2	RIEMENSCHLEIFE
6	SB19216033/1	2	LAGER
7	SB12610800/0	2	SPRENGRING
8	SB12609200/0	2	SPRENGRING
9	SB25650037/0	1	VERSTAERKUNG
10	19M7139	4	SECHSKANTSCHRAUBE M8X20
11	24M7055	7	UNTERLEGSCHLEIFE 8,4X17X1,6MM
12	SB12583500/0	2	FEDERRING
13	SB25160003/0	4	DISTANZSTUECK
14	SB25038000/0	4	BUECHSE
15	19M7691	1	SECHSKANTSCHRAUBE M8X90
16	19M7295	3	SECHSKANTSCHRAUBE M8X45
17	SB25430210/0	1	BLATTFEDER
18	14M7166	5	SICHERUNGSMUTTER M8
19	SB12793900/0	1	SECHSKANTSCHRAUBE
20	14M7029	1	MUTTER M8
21	SB25601560/0	2	RIEMENSCHLEIFE
22	SB12139480/0	3	SCHLUESSEL
23	SB35062813/0	1	KEILRIEMEN
24	SB25670007/0	1	UNTERLEGSCHLEIFE
25	SB12583500/0	2	FEDERRING
26	SB35065600/0	1	STEUERRIEMEN
27	03M7092	3	SCHRAUBE * M6X16
28	SB12292102/0	3	MUTTER M6
29	SB25060100/3	1	DECKEL (SUB FOR SB25060100/2)
30	SB12735110/0	6	SCHRAUBE *
31	SB25601550/0	1	RIEMENSCHLEIFE
32	14M7265	2	SICHERUNGSMUTTER M5
33	SB25670007/0	1	UNTERLEGSCHLEIFE
34	21M7200	2	SCHRAUBE * M5X20
35	SB25160002/0	1	DISTANZSTUECK
36	SB25318115/1	1	HEBEL
37	SB25207000/1	1	BELAG
38	SB12735403/0	3	SCHRAUBE (SUB FOR SB12735402/0)
39	SB25600049/0	1	ABWEISER
40	SB25601555/0	1	RIEMENSCHLEIFE
41	SB25160007/0	1	DISTANZSTUECK
42	03M7069	1	SCHRAUBE * M8X35
43	24M7298	1	UNTERLEGSCHLEIFE 8,4X24X2MM
44	SB12583500/0	1	FEDERRING
45	19M7139	1	SECHSKANTSCHRAUBE M8X20
46	SB12523070/0	1	UNTERLEGSCHLEIFE

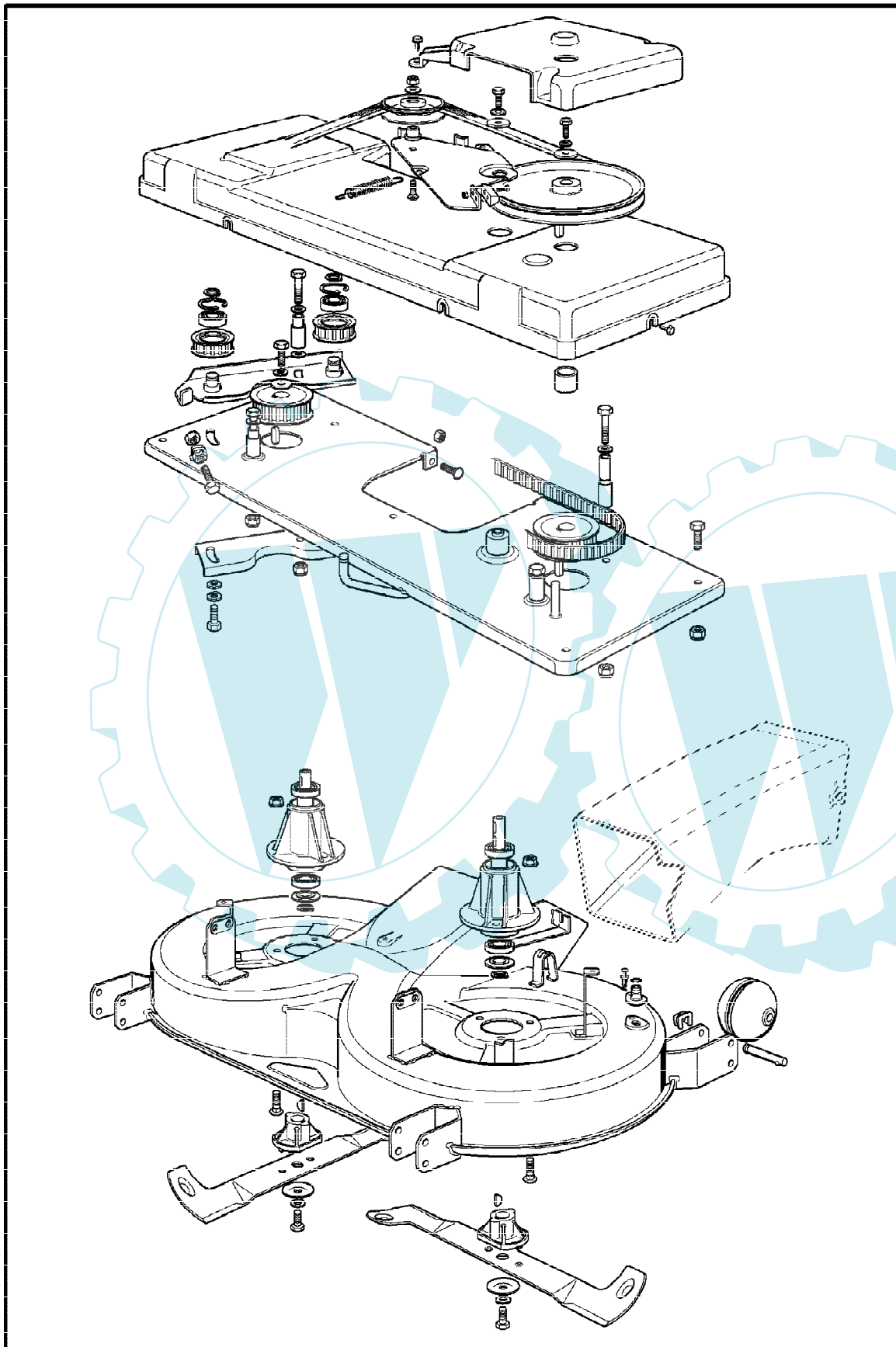


ST000319

102-13 G EDV-NR.SAB00425, SAB00427, SAB00437
MAEHWERK - TEILESATZ AB XXXXXX

Urenznummer	Artikelnummer	Menge	Description
1	SB82565023/0	1	SCHNEIDWERK ASSY [002002-]



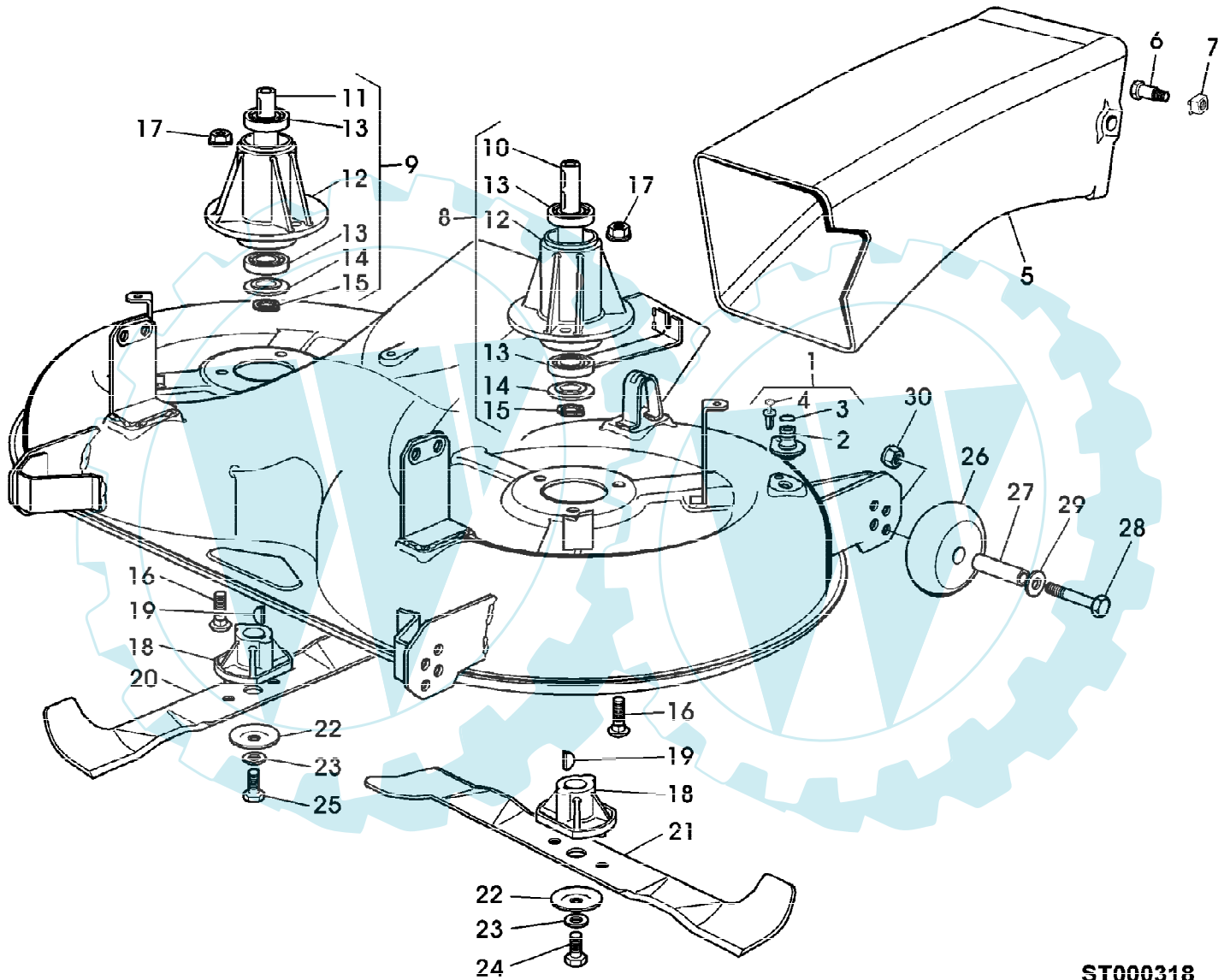


ST000168

102-13 G EDV-NR.SAB00425, SAB00427, SAB00437
MAEHWERK - TEILESATZ BIS XXXXXX

Umlaufnummer	Artikelnummer	Menge	Description
1	SB82565015/1	1	SCHNEIDWERK ASSY [-002001]



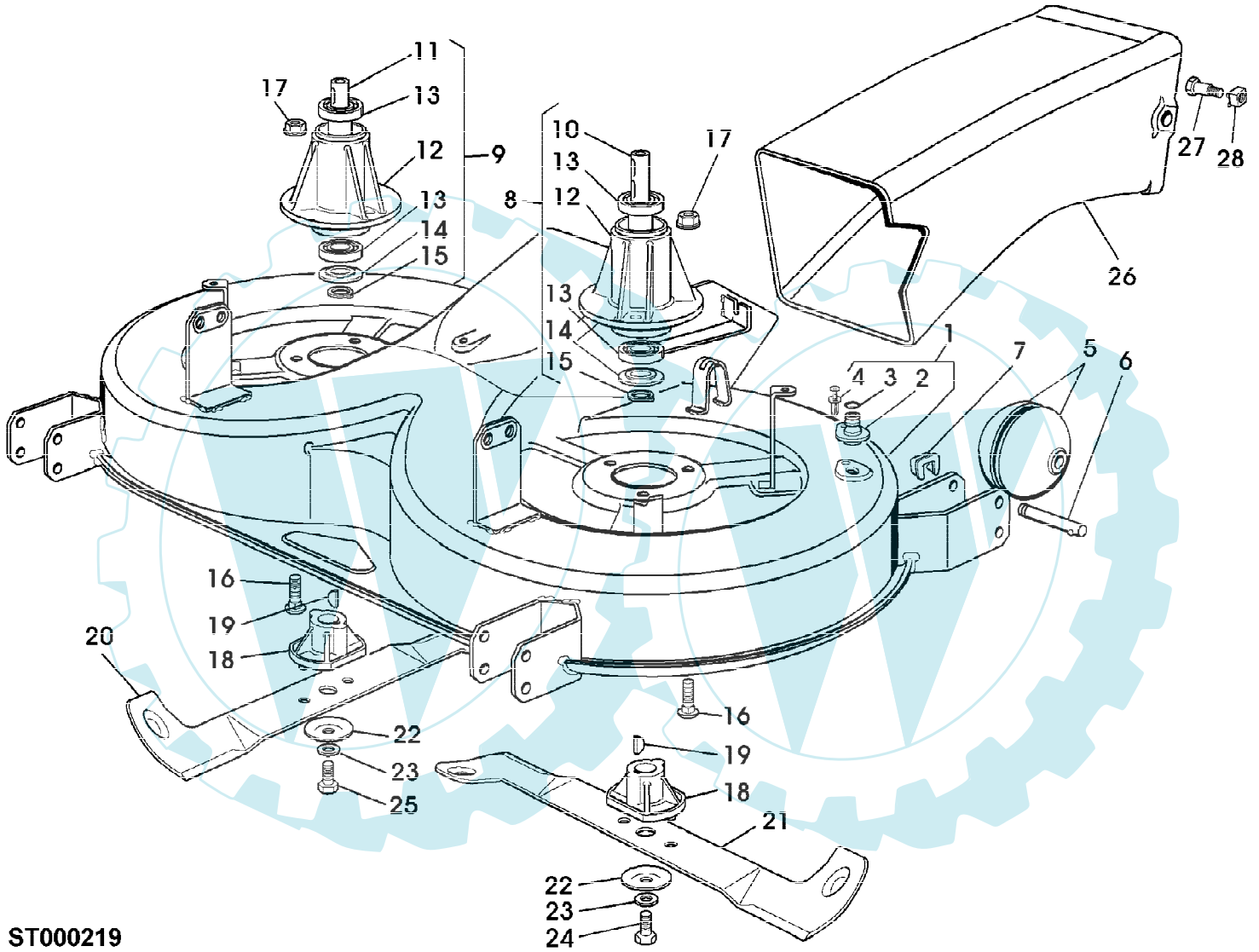


ST000318

102-13 G EDV-NR.SAB00425, SAB00427, SAB00437
MAEHWERK AB XXXXXX

Page 30 of 47

Reihennummer	Artikelnummer	Menge	Description
1	SB82565025/0	1	MAEHGEHAEUSE ASSY, INCL KEYS 2, 3, 4 [002002-]
2	SB25033060/0	2	FITTING
3	SB19035000/0	2	O-RING
4	SB12500030/0	2	NIET
5	SB25108009/0	1	RUTSCHE
6	SB25510051/0	2	STIFT
7	SB12360425/0	2	MUTTER
8	SB82207200/1	1	SPINDEL LH, ASSY
9	SB82207201/2	1	SPINDEL RH, ASSY
10	SB25020800/1	1	WELLE
11	SB25020801/2	1	WELLE
12	SB25207200/0	2	FLANSCH
13	SB19216032/0	4	LAGER
14	SB25160501/0	2	DECKEL
15	SB12609260/0	2	RING
16	03M7093	6	SCHRAUBE * M8X25
17	SB12154210/0	6	SICHERUNGSMUTTER
18	SB25463200/0	2	NABE
19	SB12139100/0	2	SCHLUESSEL
20	SB82004348/0	1	KLINGE RH [002002-]
21	SB82004347/0	1	KLINGE LH [002002-]
22	SB22160400/0	2	UNTERLEGSCHIEBE
23	24M7178	2	UNTERLEGSCHIEBE 11X30X2,5MM
24	SB12735694/0	1	SCHRAUBE *
25	SB12735695/1	1	SCHRAUBE *
26	SB82700002/0	4	ROLLE [002002-]
27	SB25510072/0	4	BUECHSE [002002-]
28	SB12692050/0	4	SCHRAUBE * [002002-]
29	SB12523060/0	4	UNTERLEGSCHIEBE [002002-]
30	SB12293201/0	4	MUTTER [002002-]

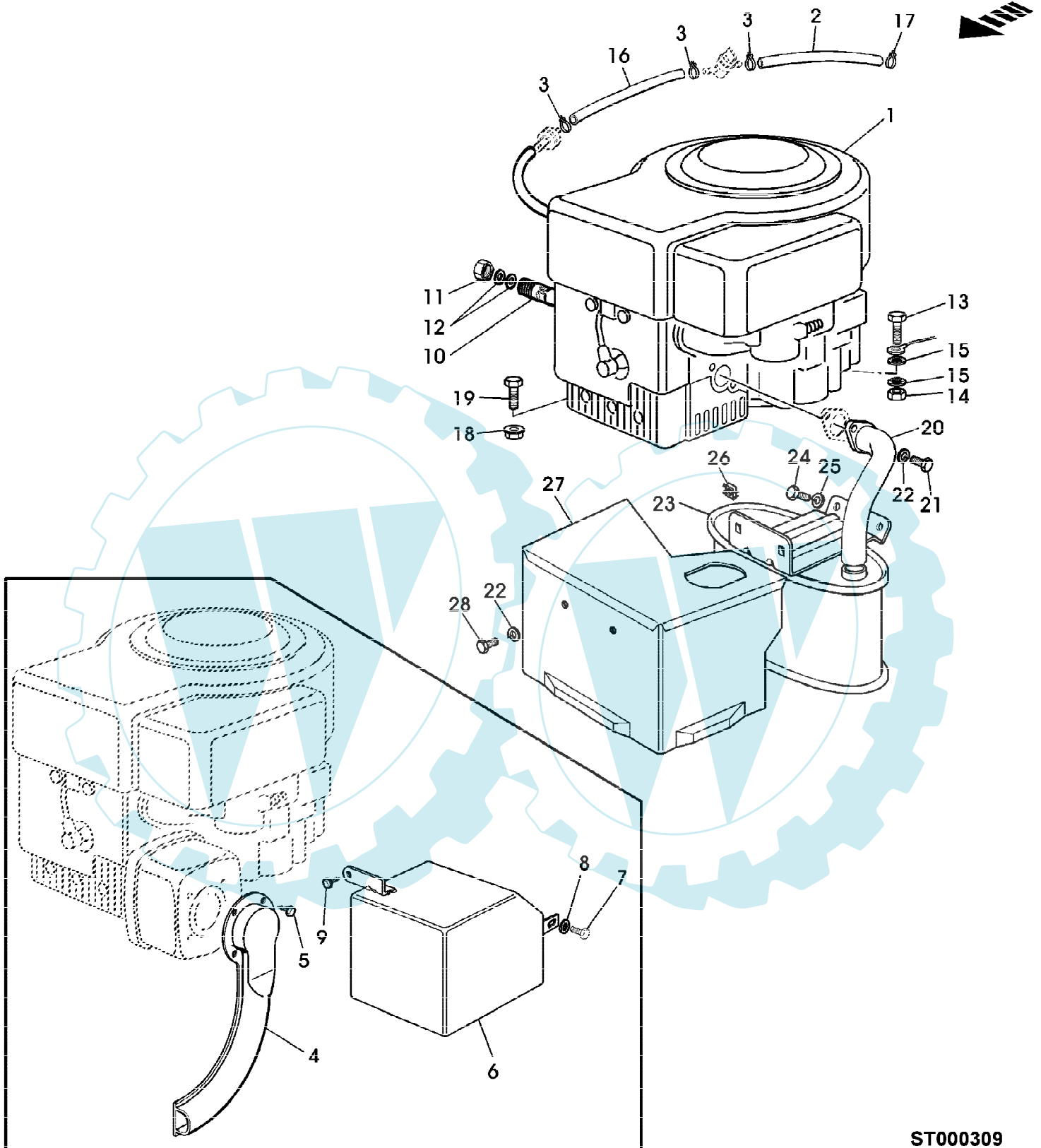


ST000219

102-13 G EDV-NR.SAB00425, SAB00427, SAB00437
MAEHWERK BIS XXXXXX

Page 32 of 47

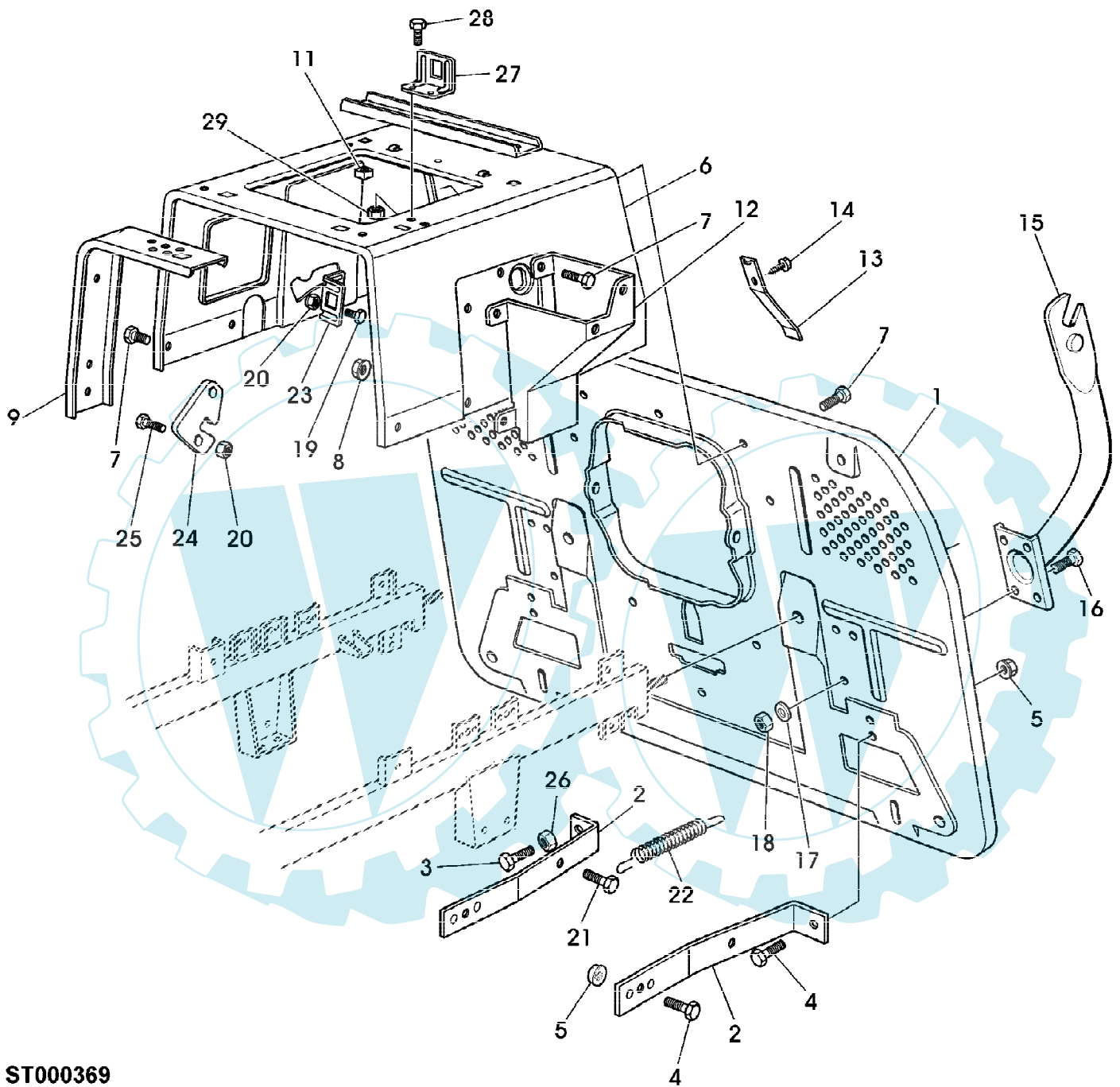
Reihennummer	Artikelnummer	Menge	Description
1	SB82565010/0	1	MAEHGEHAEUSE ASSY, INCL KEYS 2, 3, 4 [-002001]
2	SB25033060/0	2	FITTING
3	SB19035000/0	2	O-RING
4	SB12500030/0	2	NIET
5	SB82700000/0	4	RAD [-002001]
6	SB25510006/0	4	STIFT [-002001]
7	SB12436030/0	4	PLATTE [-002001]
8	SB82207200/1	1	SPINDEL LH, ASSY
9	SB82207201/2	1	SPINDEL RH, ASSY
10	SB25020800/1	1	WELLE
11	SB25020801/2	1	WELLE
12	SB25207200/0	2	FLANSCH
13	SB19216032/0	4	LAGER
14	SB25160501/0	2	DECKEL
15	SB12609260/0	2	RING
16	03M7093	6	SCHRAUBE * M8X25
17	SB12154210/0	6	SICHERUNGSMUTTER
18	SB25463200/0	2	NABE
19	SB12139100/0	2	SCHLUESSEL
20	SB82004341/1	1	KLINGE RH [-002001]
21	SB82004340/1	1	MESSER LH [-002001]
22	SB22160400/0	2	UNTERLEGSCHIEBE
23	24M7178	2	UNTERLEGSCHIEBE 11X30X2,5MM
24	SB12735694/0	1	SCHRAUBE *
25	SB12735695/1	1	SCHRAUBE *
26	SB25108009/0	1	RUTSCHE
27	SB25510051/0	2	STIFT
28	SB12360425/0	2	MUTTER



102-13 G EDV-NR.SAB00425, SAB00427, SAB00437
MOTOR 13 BRIGGS & STRATTON

Page 34 of 47

Reihennummer	Artikelnummer	Menge	Description
1		1	(A) BRIGGS & STRATTON 28M707
2	SB25869016/0	1	ROHR *
3	SB18375051/1	3	KABELBINDER
4	SB82640001/1	1	VERBINDUNGSGLIED [-XXXXXX]
5	SB12735106/0	4	SCHRAUBE * [-XXXXXX]
6	SB82598001/0	1	ABDECKUNG [-XXXXXX]
7	SB12735510/0	1	SCHRAUBE * [-XXXXXX]
8	SB12540260/0	1	UNTERLEGSCHEIBE [-XXXXXX]
9	SB12735104/0	1	SCHRAUBE * [-XXXXXX]
10	SB25598050/0	1	RAHMENROHR
11	SB18737849/0	1	EINFUELLVERSCHLUSS
12	SB18401001/0	2	RADIALDICHTRING
13	SB12691115/0	4	SECHSKANTSCHRAUBE
14	14M7029	1	MUTTER M8
15	SB12540260/0	2	UNTERLEGSCHEIBE
16	SB25869006/0	1	RAHMENROHR
17	SB18375053/0	1	KABELBINDER
18	SB12293201/0	3	MUTTER
19	SB12691100/0	3	SCHRAUBE
20	SB18738223/0	1	ROHR * [XXXXXX-]
21	SB12735530/0	2	SCHRAUBE * [XXXXXX-]
22	SB12583500/0	4	FEDERRING [XXXXXX-]
23	SB82750005/0	1	SCHALLDAEMPFER [XXXXXX-]
24	SB12793102/0	2	SCHRAUBE * [XXXXXX-]
25	SB12540260/0	2	UNTERLEGSCHEIBE [XXXXXX-]
26	SB12360425/0	2	MUTTER [XXXXXX-]
27	SB82598025/0	1	KONSOLE [XXXXXX-]
28	SB12792611/0	2	SCHRAUBE * [XXXXXX-]
			(A) ERSATZTEILE BEIM BRIGGS & STRATTON HAENDLER BESTELLEN

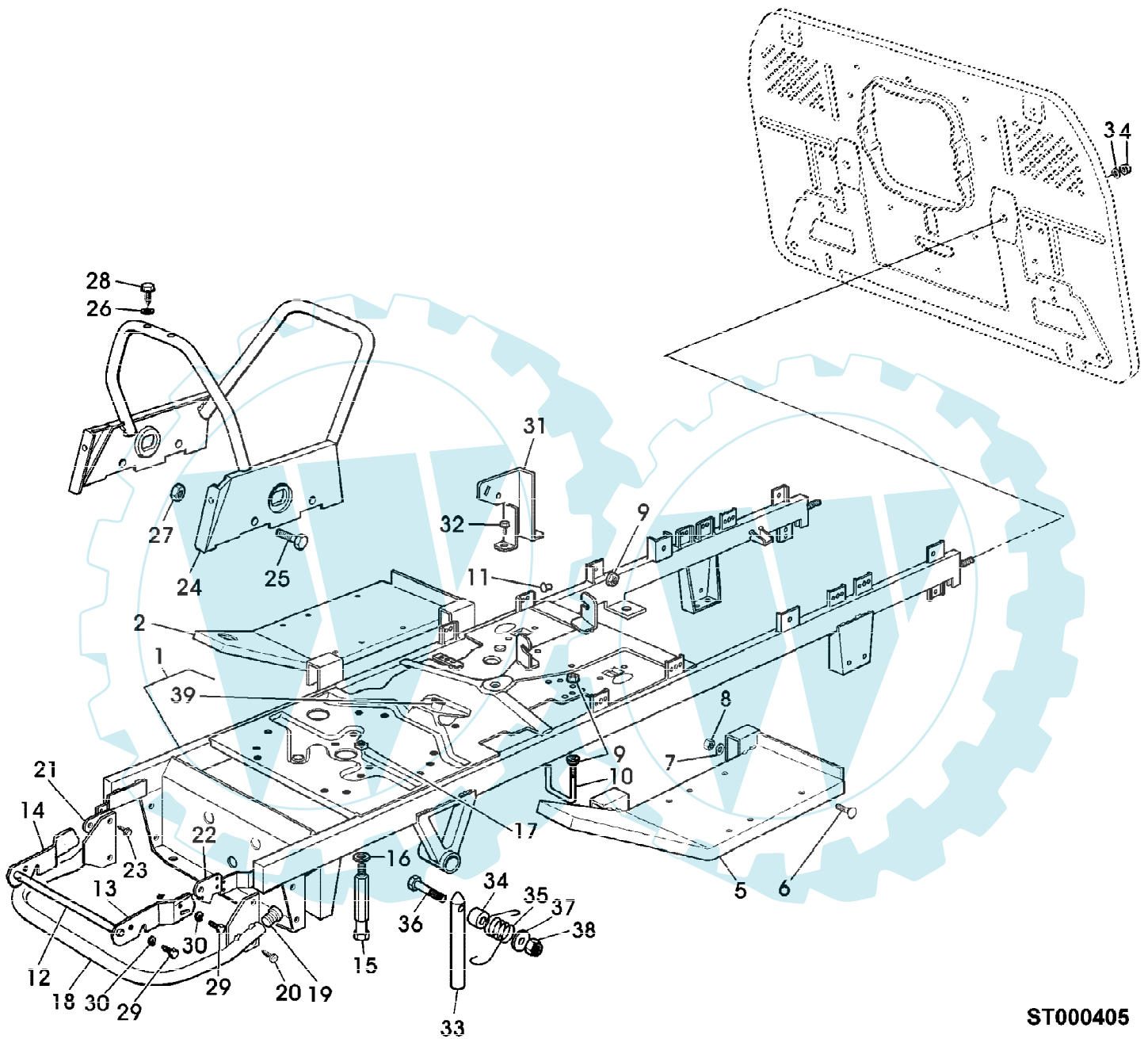


ST000369

102-13 G EDV-NR.SAB00425, SAB00427, SAB00437
RAHMEN

Page 36 of 47

Preisnummer	Artikelnummer	Menge	Description
1	SB82547011/3	1	VERSTAERKUNG (SUB FOR SB82547011/2)
2	SB25774273/0	2	VERSTAERKUNG
3	19M7322	1	SECHSKANTSCHRAUBE M8X35
4	19M7139	3	SECHSKANTSCHRAUBE M8X20
5	SB12293201/0	3	MUTTER M8
6	SB25785133/1	1	STUETZE [-002002]
	SB25785133/2	1	STUETZE (SUB FOR SB25785133/1)
7	SB12791011/0	12	SCHRAUBE *
8	SB12292102/0	8	MUTTER M6
9	SB25650065/0	2	VERSTAERKUNG
10	SB25650067/0	1	VERSTAERKUNG
11	SB12360420/0	2	MUTTER
12	SB25785137/0	1	STUETZE
13	SB25430238/0	1	FEDER
14	SB12731580/0	1	SCHRAUBE *
15	SB82774225/1	2	STUETZE
16	19M7162	8	SECHSKANTSCHRAUBE M8X16
17	24M7298	6	UNTERLEGSCHEIBE 8,4X24X2MM
18	SB12293201/0	6	MUTTER M8
19	19M7640	5	SECHSKANTSCHRAUBE M5X12
20	24M7265	7	UNTERLEGSCHEIBE M5
21	SB12735120/0	1	SCHRAUBE *
22	SB25430235/0	1	FEDER
23	SB25755016/0	1	KONSOLE
24	SB25486020/0	1	SCHUH
25	SB12788910/0	2	SCHRAUBE * M5X16
26	14M7029	1	MUTTER M8
27	SB25755025/1	1	KONSOLE
28	SB12735110/0	1	SCHRAUBE *
29	SB12437502/0	2	PLATTE

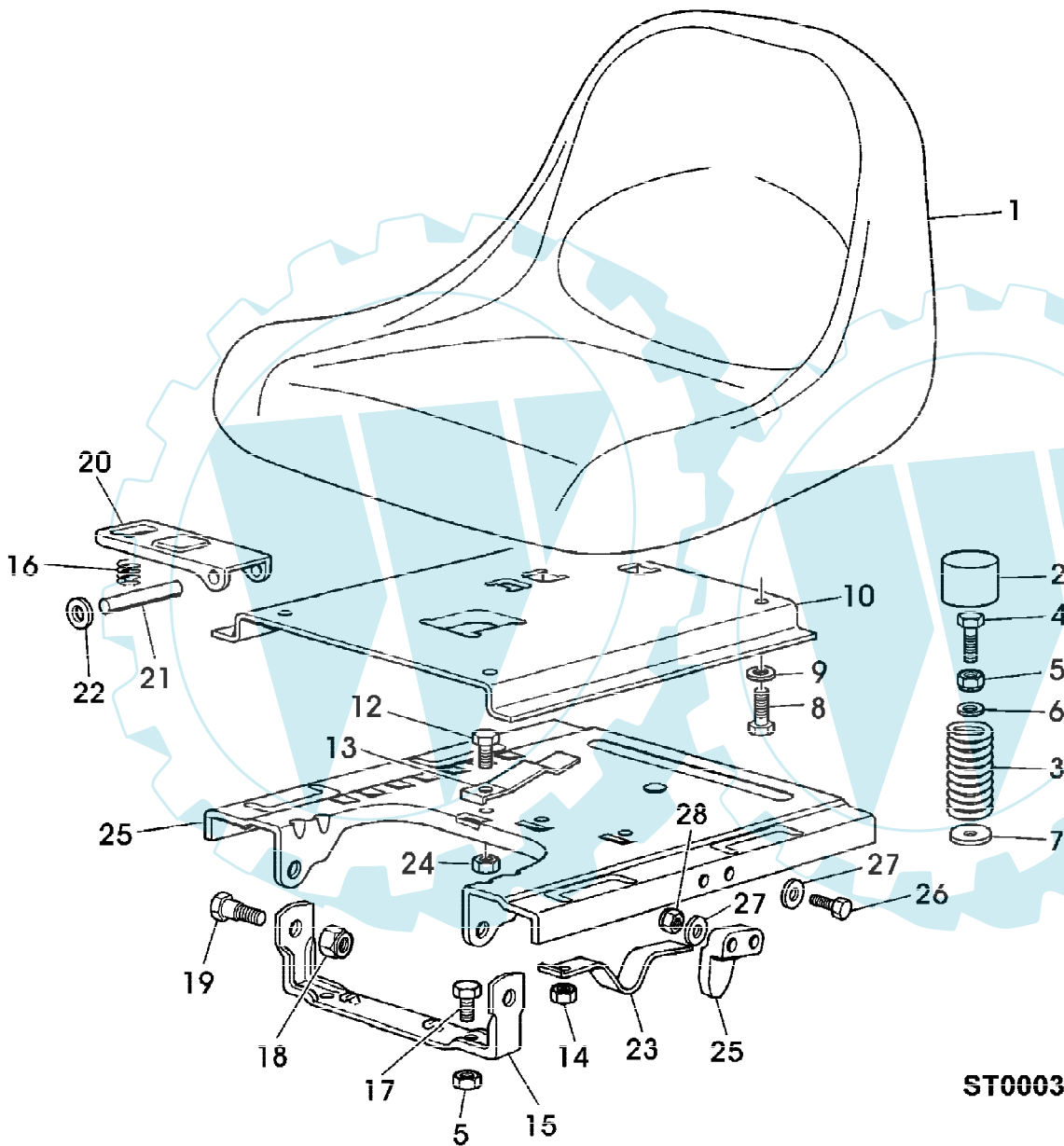


ST000405

102-13 G EDV-NR.SAB00425, SAB00427, SAB00437
 RAHMEN, VERKLEIDUNGSTEILE

Page 38 of 47

Reihennummer	Artikelnummer	Menge	Description
1	SB82800055/0	1	RAHMEN [-002001]
	SB82800067/1	1	RAHMEN [002002-]
2	SB82510041/0	1	STREICHBLECHAUFSATZ RH
3	SB12585100/0	2	STANGE * M10
4	14M7140	2	MUTTER M10
5	SB82510043/0	1	STREICHBLECHAUFSATZ LH
6	SB12815245/0	4	SCHRAUBE *
7	24M7139	4	UNTERLEGSCHEIBE 6,6X18X2MM
8	14M7165	4	SICHERUNGSMUTTER M6
9	SB12292102/0	6	MUTTER M6
10	SB25580019/0	1	FUEHRUNG
11	SB27275000/0	1	STOPFEN
12	SB25869020/0	1	ROHR *
13	SB82774211/0	1	KONSOLE LH
14	SB82774213/0	1	KONSOLE RH
15	SB25580014/0	1	FUEHRUNG [-002002]
	SB25580014/1	1	FUEHRUNG (SUB FOR SB25580014/0)
16	24M7298	1	UNTERLEGSCHEIBE 8,4X24X2MM
17	SB12360425/0	1	MUTTER
18	SB82869006/1	1	BUEGEL
19	SB18566110/0	2	STOPFEN
20	SB12734995/0	4	SCHRAUBE *
21	SB25547089/0	1	PLATTE RH
22	SB25547091/0	1	PLATTE LH
23	SB12731580/0	4	SCHRAUBE *
24	SB82650041/1	1	MUTTER
25	19M7162	4	SECHSKANTSCHRAUBE M8X16
26	24M7054	4	UNTERLEGSCHEIBE 6,4X12,5X1,6MM
27	SB12293201/0	4	MUTTER M8
28	SB12731350/0	4	SCHRAUBE *
29	SB12793109/0	4	SCHRAUBE * M8X20
30	SB12583500/0	4	FEDERRING
31	SB25785141/0	1	STUETZE
32	SB12735110/0	2	SCHRAUBE *
33	SB25580022/0	1	STIFT
34	SB25160032/0	1	DISTANZSTUECK
35	SB25430241/0	1	FEDER
36	SB12689515/0	1	SECHSKANTSCHRAUBE
37	SB12523050/0	1	UNTERLEGSCHEIBE
38	14M7165	1	SICHERUNGSMUTTER M6
39	SB25034001/0	1	BUECHSE

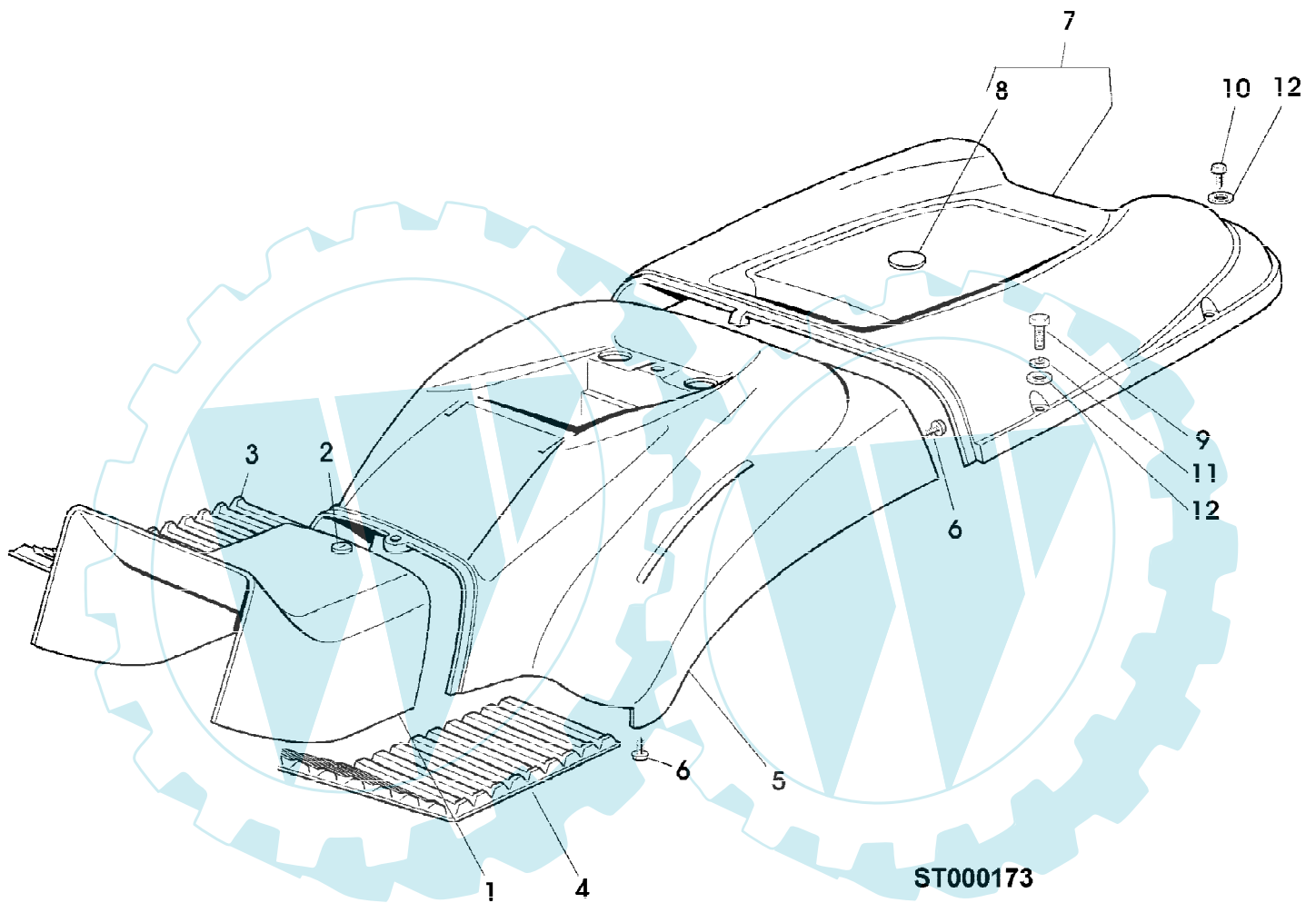


ST000399

102-13 G EDV-NR.SAB00425, SAB00427, SAB00437
SITZ

Page 40 of 47

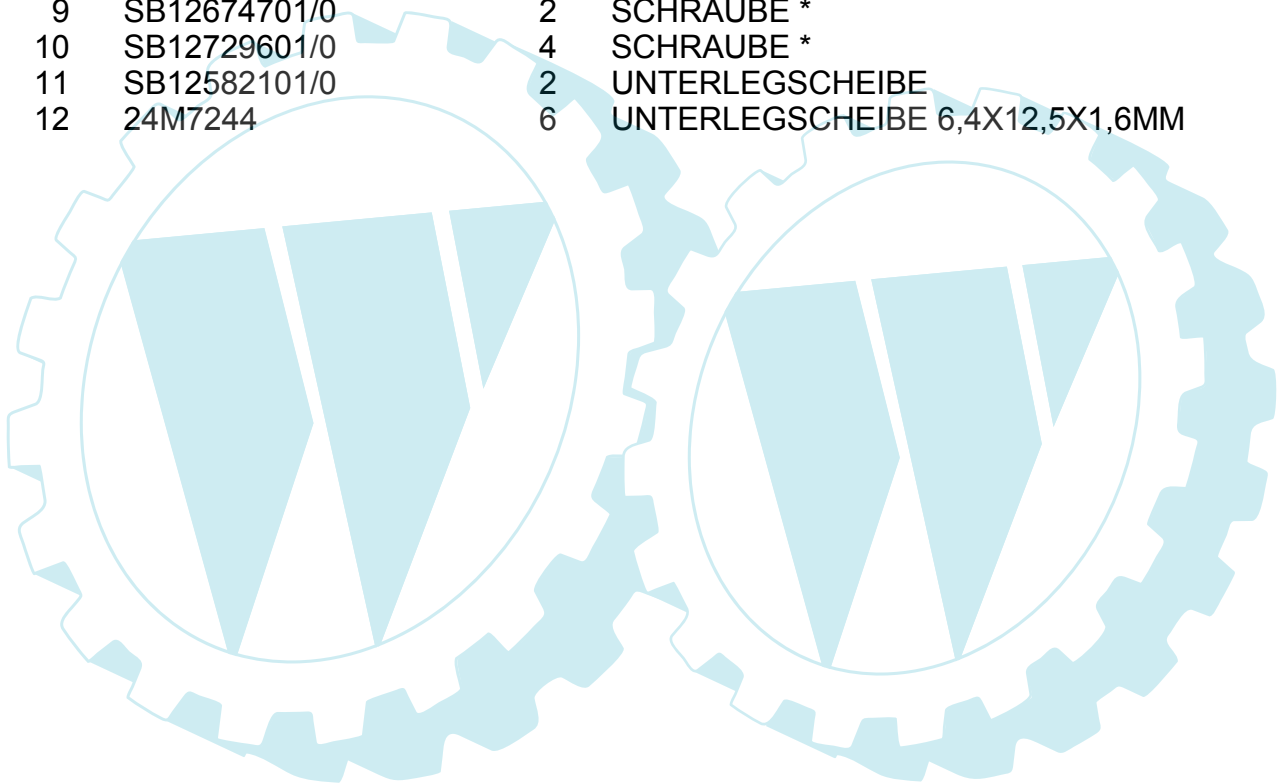
Preisnummer	Artikelnummer	Menge	Description
1	SB25722451/2	1	SITZ
2	SB25122000/1	2	ANSCHLAG
3	SB25430205/0	2	BLATTFEDER
4	SB25943001/0	2	SCHRAUBE *
5	SB12293201/0	6	MUTTER M8
6	SB12523070/0	2	UNTERLEGSCHEIBE 8X32X2,5MM
7	24M7298	2	UNTERLEGSCHEIBE 8,4X24X2MM
8	19M7139	4	SECHSKANTSCHRAUBE M8X20
9	SB12583500/0	4	FEDERRING
10	SB25785147/0	1	STUETZE
11	SB25785149/0	1	PLATTE [-002002]
	SB25785149/2	1	PLATTE (SUB FOR SB25785149/0)
12	SB12731580/0	1	SCHRAUBE *
13	SB25430203/0	1	FEDER
14	14M7265	2	SICHERUNGSMUTTER M5
15	SB82774207/0	1	KLEMME
16	SB25430202/0	1	FEDER
17	19M7162	2	SECHSKANTSCHRAUBE M8X16
18	SB12155010/0	2	MUTTER M8
19	SB22524970/1	2	BOLZEN [-002002]
	SB22524970/2	2	BOLZEN (SUB FOR SB22524970/1)
20	SB25318109/0	1	HEBEL
21	SB25510000/0	1	STIFT
22	SB12604897/0	2	UNTERLEGSCHEIBE
23	SB25430223/1	1	HALTER *
24	19M7640	1	SECHSKANTSCHRAUBE
25	SB25060033/0	1	NOCKEN
26	SB12789020/0	2	SCHRAUBE *
27	24M7027	4	UNTERLEGSCHEIBE
28	SB12372550/0	2	MUTTER

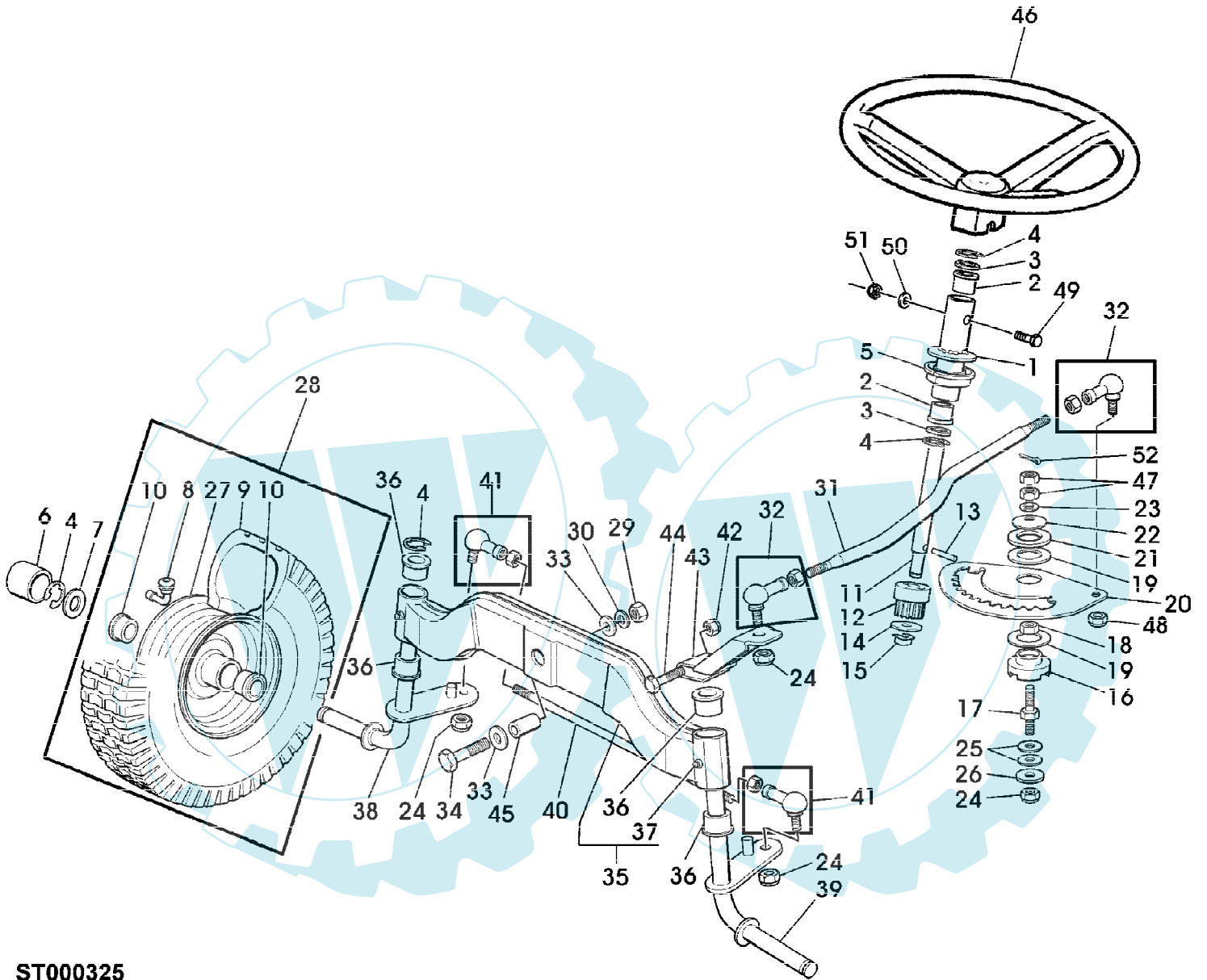


102-13 G EDV-NR.SAB00425, SAB00427, SAB00437
 VERKLEIDUNGSTEILE

Page 42 of 47

Reihennummer	Artikelnummer	Menge	Description
1	SB25110121/1	1	NICHT MEHR LIEFERBAR (SUB FOR SB25110121/0)
2	SB25280020/0	1	SCHRAUBE *
3	SB25110270/0	1	TRITT RH
4	SB25110260/2	1	TRITT LH
5	SB25110124/0	1	VERKLEIDUNG [-002002]
	SB25109727/1	1	VERKLEIDUNG (SUB FOR SB25110124/0)
6	SB12735402/0	4	SCHRAUBE *
7	SB82110206/1	1	NICHT MEHR LIEFERBAR (SUB FOR SB82110206/0)
8	SB25547103/1	1	PLATTE (SUB FOR SB25547103/0)
9	SB12674701/0	2	SCHRAUBE *
10	SB12729601/0	4	SCHRAUBE *
11	SB12582101/0	2	UNTERLEGSCHIEBE
12	24M7244	6	UNTERLEGSCHIEBE 6,4X12,5X1,6MM





ST000325

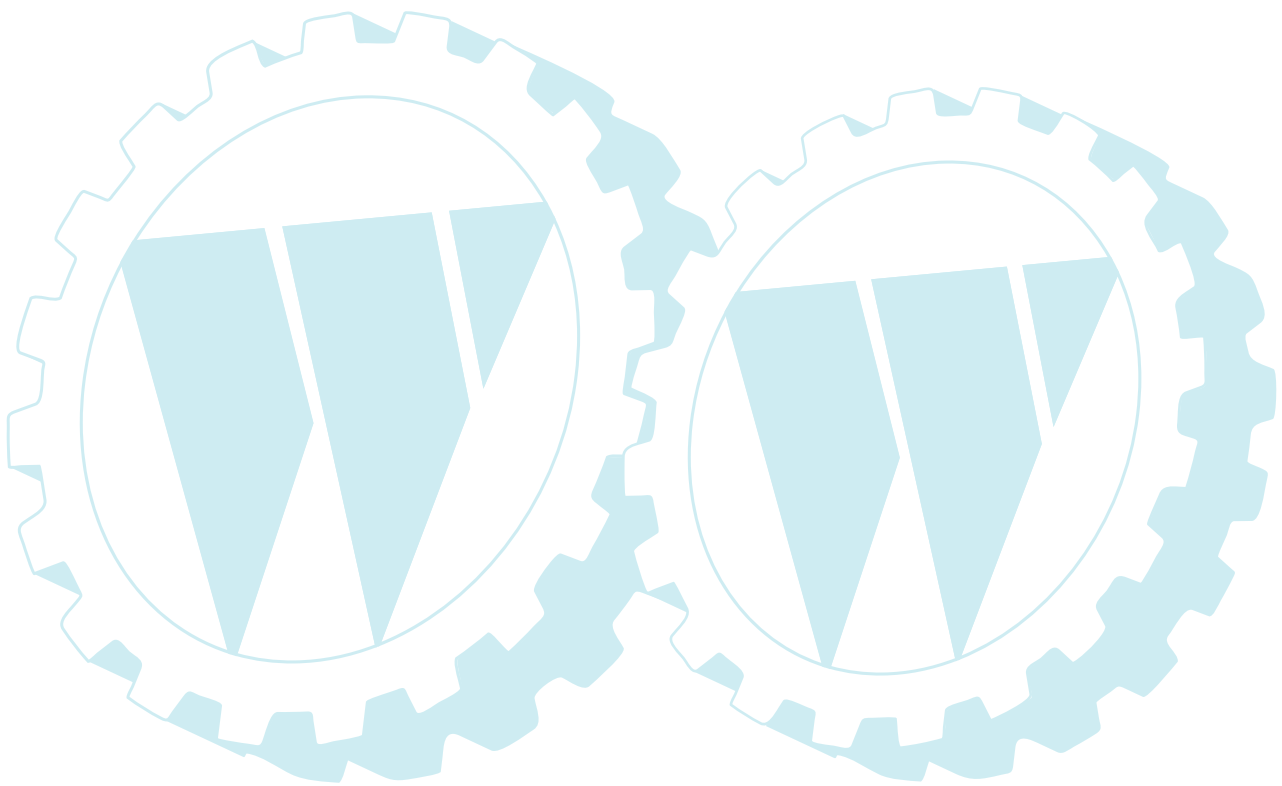
102-13 G EDV-NR.SAB00425, SAB00427, SAB00437
VORDERACHSE, LENKUNG

Page 44 of 47

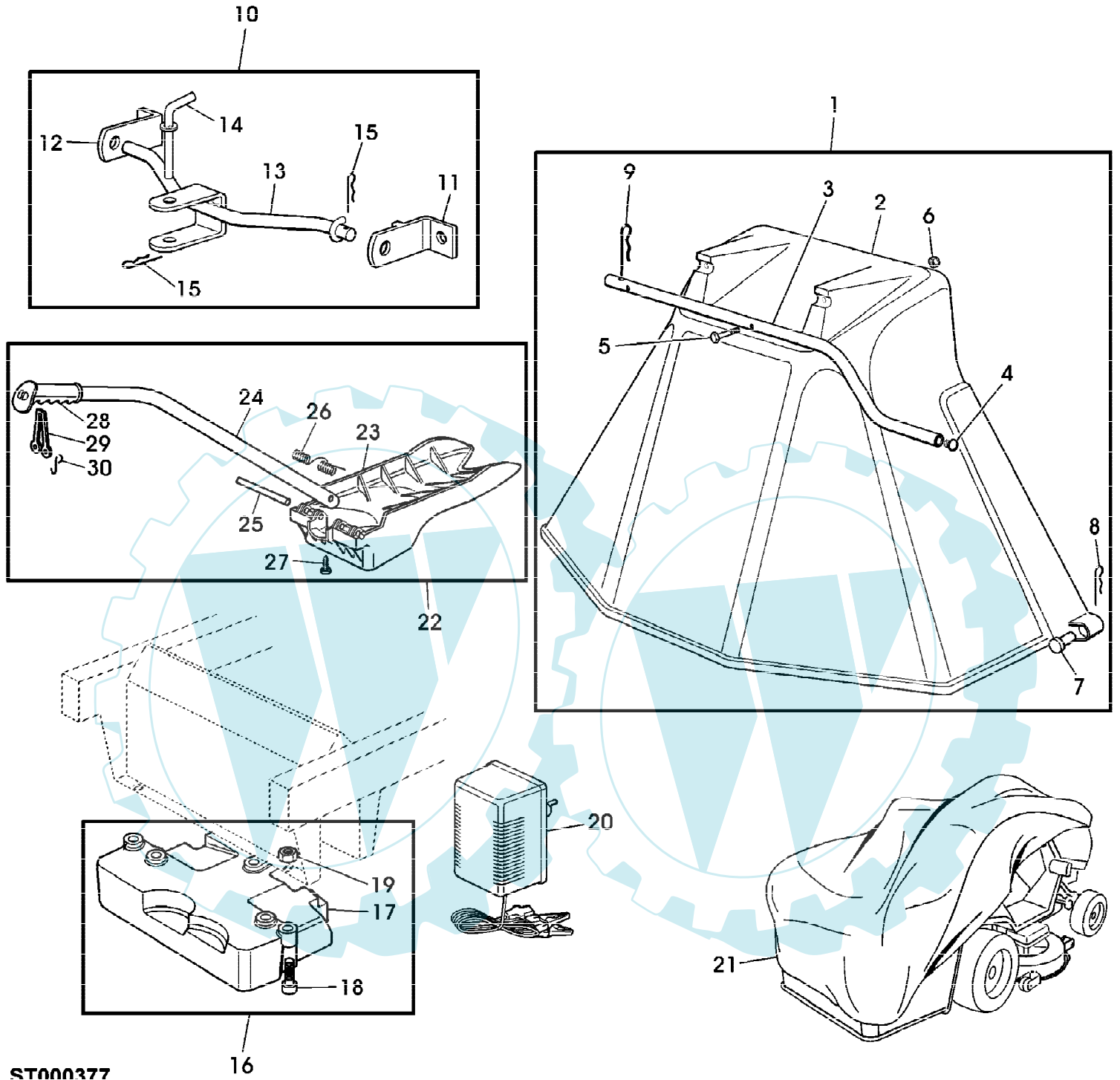
Präferenznummer	Artikelnummer	Menge	Description
1	SB82869013/0	1	OELROHR
2	SB25040601/0	2	BUECHSE
3	SB25670006/0	2	UNTERLEGSCHIEBE
4	SB12001000/0	5	SPRENGRING
5	SB25040602/0	2	BUECHSE
6	SB22110230/0	2	DECKEL
7	SB25670005/1	2	UNTERLEGSCHIEBE
8	SB25950002/0	2	VENTIL
9	SB25590000/0	2	RAD FRONT
	SB25590002/0	2	REIFEN * FRONT
10	SB25122200/2	4	LAGER (SUB FOR SB25122200/1)
11	SB25520001/1	1	WELLE
12	SB25570000/0	1	RITZEL
13	SB12622650/0	1	STIFT
14	24M7047	1	UNTERLEGSCHIEBE 13X24X2,5MM
15	SB12436030/0	1	PLATTE
16	SB25040617/0	1	BUECHSE
17	SB25510065/0	1	STIFTSCHRAUBE [-XXXXXX]
	SB25510065/1	1	STIFTSCHRAUBE (SUB FOR SB25510065/0)
18	14M7140	1	MUTTER M10
19	SB25670012/0	2	UNTERLEGSCHIEBE
20	SB25735507/0	1	LENKSPINDEL
21	SB25670014/0	1	UNTERLEGSCHIEBE
22	SB22160400/0	1	UNTERLEGSCHIEBE
23	SB12521360/0	1	UNTERLEGSCHIEBE
24	14M7167	4	SICHERUNGSMUTTER M10
25	SB22672150/0	2	UNTERLEGSCHIEBE
26	SB12523080/0	1	UNTERLEGSCHIEBE
27	SB82000590/0	2	FELGE FRONT
28	SB82680002/0	2	RAD ASSY, FRONT, TURF SAVER CARLISLE
	SB82680005/1	2	REIFEN * ASSY, FRONT, DELI TIRE
29	14M7142	1	MUTTER M16
30	SB12587900/0	1	FEDERRING M16
31	SB25033003/1	1	LENKSTANGE
32	SB22746600/0	2	WELLENGELENK
33	24M7053	2	UNTERLEGSCHIEBE 17X30X3MM
34	19M7481	1	SECHSKANTSCHRAUBE M16X80
35	SB82034001/3	1	VORDERACHSE INCL KEYS 36,37 (SUB FOR SB82034001/02)
36	SB25034002/0	4	BUECHSE
37	SB12379511/0	2	SCHMIERNIPPEL
38	SB82230349/0	1	ACHSSCHENKEL RH
39	SB82230348/0	1	ACHSSCHENKEL LH
40	SB25840001/0	1	SPURSTANGE
41	SB22746600/0	2	WELLENGELENK
42	SB12155000/0	1	MUTTER
43	SB82318101/0	1	HEBEL
44	19M7691	1	SECHSKANTSCHRAUBE M8X90
45	SB25160005/0	1	DISTANZSTUECK
46	M110428	1	LENKRAD
47	14M7140	2	MUTTER M10
48	14M7167	1	SICHERUNGSMUTTER M10

102-13 G EDV-NR.SAB00425, SAB00427, SAB00437
VORDERACHSE, LENKUNG

Gruppennummer	Artikelnummer	Menge	Description
49	M87404	1	SCHRAUBE *
50	24H1721	1	UNTERLEGSSCHEIBE
51	M63662	1	SICHERUNGSMUTTER
52	SB12141418/0	1	SPLINT



102-13 G EDV-NR.SAB00425, SAB00427, SAB00437
ZUSATZAUSRUESTUNG



ST000377

16

102-13 G EDV-NR.SAB00425, SAB00427, SAB00437
ZUSATZAUSRUESTUNG

Page 47 of 47

Reihennummer	Artikelnummer	Menge	Description
1	SB99900015/0	1	TEILESATZ KIT
2	SB82400003/0	1	SCHUTZ
3	SB25869043/0	1	STANGE *
4	SB18566110/0	2	STOPFEN
5	SB12689515/0	2	SECHSKANTSCHRAUBE M6X45
6	14M7165	2	SICHERUNGSMUTTER M6
7	SB25510022/0	2	STIFT
8	SB24487998/0	2	SPLINT
9	SB24487999/0	1	SPLINT
10	SB99900005/0	1	STANGE * KIT
11	SB82735502/0	1	KONSOLE RH
12	SB25774213/0	1	KONSOLE LH
13	SB82033105/0	1	UNTERLENKER-ENDE
14	SB25510021/1	1	STIFT
15	SB24487999/0	2	SPLINT
16	SB99900030/6	1	GEWICHT (SUB FOR SB99900030/5)
17	SB25519997/1	1	GEWICHT (SUB FOR SB25519997/0)
18	SB12760520/0	3	SCHRAUBE *
19	SB12155000/0	3	MUTTER
20	SB82180050/0	1	BATTERIELADEGERAET
21	SB18737950/0	1	ABDECKUNG
22	SB99900045/0	1	MULCHKIT
23	SB25140091/0	1	ABWEISER
24	SB25394005/0	1	GRIFF
25	SB25510074/0	1	STIFT
26	SB25430240/0	1	FEDER
27	SB12728680/0	1	SCHRAUBE *
28	SB25280000/0	1	GRIFF [-002002]
	SB25280000/1	1	GRIFF * (SUB FOR SB25280000/0)
29	SB25840011/0	1	FEDERKLEMME
30	SB25253004/0	2	HAKEN